

INTERRUTTORE DI LIVELLO A GALLEGGIANTE SERIE FLS
FLOAT LEVEL SWITCH FLS SERIES



DESCRIZIONE

L'interruttore di livello a spinta idrostatica serie FLS è uno strumento per montaggio laterale esterno con uno o due gruppi interruttori.

- Pressioni fino a un massimo di 50 kg/cm²
- Temperature fino a +400° C
- Fluidi con densità $\rho \geq 0,6 \text{ kg/dm}^3$.
- Precisione d'intervento $\pm 5 \text{ mm}$.

CARATTERISTICHE TECNICHE

Materiale corpo

- Acciaio al Carbonio (A)
- AISI 304 (I)
- AISI 316 (J)
- PVC
- MOPLEN
- PVDF

Materiale dislocatore

- AISI 316
- PVC (Nota 1)
- MOPLEN (Nota 1)
- PVDF (Nota 1)

DESCRIPTION

The float level switch FLS series is an instrument designed for side mounting with one or two switching units.

- Pressure up to 50 Bar
- Temperatures up to +400° C max.
- Fluids with a specific gravity $\rho \geq 0.6 \text{ kg/dm}^3$.
- Set point accuracy: $\pm 5 \text{ mm}$.

TECHNICAL FEATURES

Body material

- Carbon steel (A)
- AISI 304 (I)
- AISI 316 (J)
- PVC
- MOPLEN
- PVDF

Displacer material

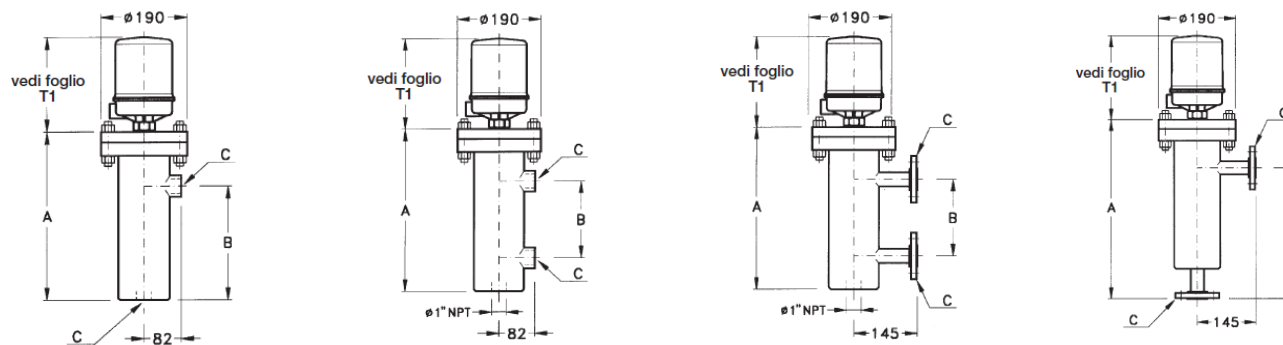
- AISI 316
- PVC (Note 1)
- MOPLEN (Note 1)
- PVDF (Note 1)

MODELLI

Mod. A1 - per fluidi con $\rho \geq 0.58 \text{ Kg/dm}^3$
 Mod. B1 e C1 - per fluidi con $\rho \geq 0.7 \text{ Kg/dm}^3$
 Mod. A2 - per fluidi con $\rho \geq 0.65 \text{ Kg/dm}^3$
 Mod. B2 e C2 - per fluidi con $\rho \geq 0.8 \text{ Kg/dm}^3$

MODELS

Mod. A1 - to be used with $\rho \geq 0.58 \text{ Kg/dm}^3$
 Mod. B1 e C1 - to be used with $\rho \geq 0.7 \text{ Kg/dm}^3$
 Mod. A2 - to be used with $\rho \geq 0.65 \text{ Kg/dm}^3$
 Mod. B2 e C2 - to be used with $\rho \geq 0.8 \text{ Kg/dm}^3$



CONNECTIONS TIPO / TYPE	FILETTATI / SCREWED			FLANGIATI / FLANGED		
	B	A	PESO / WEIGHT	B	A	PESO / WEIGHT
SIDE - BOTTOM	255 (325 ¹)	375 (445 ¹)	20 (22 ¹)	330(400 ¹)	450 (520 ¹)	23 (25 ¹)
SIDE - SIDE	178 ¹	375	20	178 ²	375	23
SIDE - SIDE	292	490	23	292	490	25
SIDE - SIDE	330	530	24	330	530	27
SIDE - SIDE	356	555	25	356	555	28

1) Dimensioni minime per il modello x2 / Minimum dimensions for x2 model

2) Range non disponibile per il modello C2 / Not available range for C2 model

CONDIZIONI DI ESERCIZIO

WORKING CONDITIONS

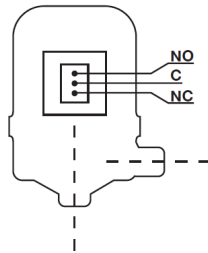
Modello / Model	A			B			C			
Flangia / Flange	1" ANSI 150 RF UNI DN25 PN16			1" ANSI 300 RF UNI DN25 PN40			1" ANSI 600 RF UNI DN25 PN64			
TIPO / TYPE	A	I	J	A	I	J	A	I	J	
T [°C]	100 °C	17	15	16	35	30	31	46	40	42
	150 °C	15	13	14	34	27	29	45	36	38
	200 °C	13	12	13	33	25	27	43	32	35
	250 °C	11	11	11	32	23	25	41	30	33
	300 °C	10	10	10	29	22	24	38	28	31
	350 °C	8	8	8	28	21	23	36	28	30
	400 °C	6	6	6	27	21	22	34	27	29
RATING	ANSI 150			PN 40			ANSI 300			

CONTATTI

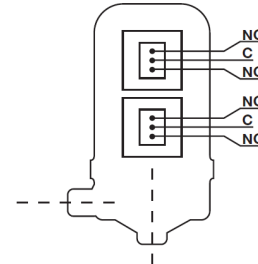
I modelli x1 sono forniti di un gruppo interruttore sul quale è montato un contatto SPDT.

Due contatti SPDT in parallelo su richiesta.

Il modello x2 è dotato di due gruppi interruttori separati su ciascuno dei quali è montato un contatto SPDT.



Modello / Type x1



Modello / Type x2

SWITCHES

Types x1 are equipped with one switching unit fitted with one SPDT switch.

Two simultaneous acting SPDT switches can be supplied on request.

Type x2 is equipped with two switching units (for separate actions) with one SPDT switch fitted on each unit.

Tipo di contatti

- Bulbo di Mercurio
 - 220Vac 10A
 - 110Vdc 1.5A
- Microinterruttore a secco
 - 250Vac 10A
 - 125Vdc 0.5A
 - 125Vdc 10A
 - 250Vac 10A - Stagno
 - 125Vdc 0.5A - Stagno
 - 125Vac 1A - Stagno contatti dorati
 - 28Vdc 1A - Stagno contatti Dorati
 - 250Vac 1A - sigillato con gas inerte
 - 24Vdc 3A - sigillato con gas inerte
- Interruttore pneumatico
 - 0÷40 psi max.

Switches type

- Mercury switch
 - 220Vac 10A
 - 110Vdc 1.5A
- Dry switch
 - 250Vac 10A
 - 125Vdc 0.5A
 - 125Vdc 10A
 - 250Vac 10A - Waterproof
 - 125Vdc 0.5A - Waterproof
 - 125Vac 1A - Waterpr. + golden contacts
 - 28Vdc 1A - Waterpr. + golden contacts
 - 250Vac 1A - Sealed with inert gas
 - 24Vdc 3A - Sealed with inert gas
- Pneumatic switch
 - 0÷40 psi max.

CUSTODIE

Alluminio IP66

- Connessione elettrica
 - 1/2" NPT-F / GAS
 - 3/4" NPT-F / GAS
 - ISO M20x1.5

Alluminio IP66 Ex d

- Connessione elettrica
 - 1/2" UNI 6125 / NPT-F
 - 3/4" UNI 6125 / NPT-F
 - ISO M20x1.5
- Certificazione
 - II 2 G Ex d IIC T6 / T5 Gb
 - II 1/2 D Ex Ta/Tb IIIC T85°C
 - II 1/2 D Ex Ta/Tb IIIC T100°C Da/Db

HOUSINGS

Aluminium IP66

- Electrical connection
 - 1/2" NPT-F / GAS
 - 3/4" NPT-F / GAS
 - ISO M20x1.5

Aluminium IP66 Ex d

- Electrical connection
 - 1/2" UNI 6125 / NPT-F
 - 3/4" UNI 6125 / NPT-F
 - ISO M20x1.5
- Certification
 - II 2 G Ex d IIC T6 / T5 Gb
 - II 1/2 D Ex Ta/Tb IIIC T85°C
 - II 1/2 D Ex Ta/Tb IIIC T100°C Da/Db

SCHEMA PRODOTTO DATA SHEET

DS-FLS
ED-17-01

CODIFICAZIONE / ORDERING INFORMATION		Esempio / Example:										
Numero di codice / Code number		FLS	A1	1	A	J	M1	A	1	A	0	
LIVELLO A GALLEGGIANTE / FLOAT LEVEL SWITCH												
Modello / Type												
Modello / Type 1 (1 SPDT)			1									
Modello / Type 2 (2 SPDT)			2									
Tipo di montaggio / Mounting type												
Lato-lato flangiato / Side-side flanged			1									
Lato-lato filettato / Side-side screwed			2									
Lato-fondo flangiato / Side-bottom flanged			3									
Lato-fondo filettato / Side-bottom screwed			4									
Materiale corpo / Body material												
Acciaio al Carbonio / Carbon steel					A							
AISI 304					I							
AISI 316					J							
PVC					P							
MOPLEN					M							
PVDF					V							
Materiale galleggiante / Float material												
AISI 316						J						
PVC						P						
MOPLEN						M						
PVDF						V						
Connessioni al processo / Process connections												
1" ANSI 150							M1					
1" ANSI 300							M2					
1" ANSI 600							M3					
2" ANSI 150							M4					
2" ANSI 300							M5					
2" ANSI 600							M6					
Speciale / Special (JIS, UNI, ANSI)							ZZ					
Contatti / Contacts												
220Vac 10A / 110Vdc 1.5A								A				
125Vdc 10A								B				
250Vac 10A / 125Vdc 0.5A - Stagno / Waterproof								C				
125Vac 1A / 28Vdc 1A - Stagno contatti dorati / Waterproof golden contacts								D				
250Vac 1A / 24Vdc 3A - Sigillato con gas inerte / Sealed with inert gas								E				
Speciale / Special								Z				
Custodia / Housing												
Al IP66									1			
Al IP66 Ex d									2			
Connessione elettrica / Electrical connection												
1/2" GAS-F										A		
1/2" NPT-F										B		
3/4" GAS-F										C		
3/4" NPT-F										D		
ISO M20x1.5										E		
Opzioni / Options												
Nessuna opzione / No options											0	
Certificazione ATEX / ATEX certification											1	
Pressacavo MIL / MIL cable gland (Solo per custodia 1 / Only for housing 1)											2	
Pressacavo antideflagrante / Explosion proof gland (Solo per custodia 2 / Only for housing 2)											3	
Alettatura / Finned extension (T>135°C or T<-10°C)											4	
Speciale / Special											9	