

## INTERRUTTORE MAGNETICO DI ALLARME SERIE M25 MAGNETIC ALARM SWITCH M25 SERIES

I sensori magnetici danno un segnale di allarme di massimo e/o minimo livello sull'indicatore di livello serie MLG. Sono collegati sull'indicatore stesso tramite fascette in acciaio inox e possono essere regolati in qualsiasi posizione desiderata sul corpo dello strumento, mantenendo il cavetto del sensore sul fondo.

Prima di collegare il sensore effettuare una prova di funzione, facendo variare il livello del liquido nel corpo dell'indicatore manualmente.

I sensori M25 e M25HT sono impiegabili anche in circuiti a sicurezza intrinseca in quanto sono formati solo da componenti passivi e non necessitano di marcatura Ex.

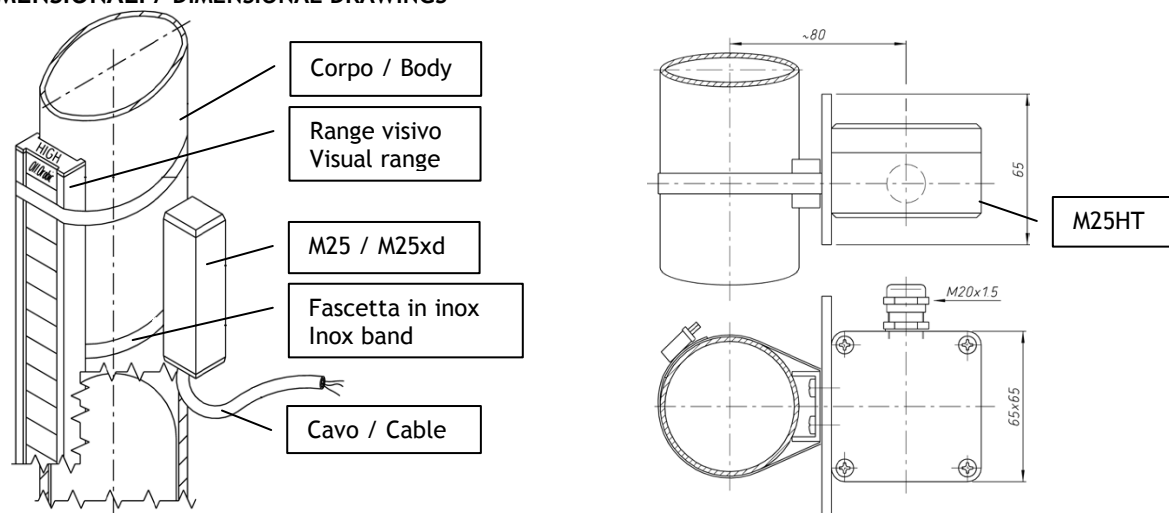
Magnetic alarms give a signal of min. and/or max. level, on the level indicator of MLG series.

They are connected to the indicator trough small clamp on bands in stainless steel and they can be regulated in any position needed on the instrument body; maintaining the sensor cable on the bottom.

Before connecting the alarm, be sure of its well working, by changing manually the level of the liquid in the body.

The magnetic alarm M25-M25HT can be used also in intrinsically safety circuits, because they are composed only by passive components and don't need marking.

### DISEGNI DIMENSIONALI / DIMENSIONAL DRAWINGS



Modello / Model	M25	M25xd	M25HT
Schema collegamento Wiring diagram			
<b>Caratteristiche tecniche / Technical features</b>			
Tipo contatto / Contact type	1 SPDT	1 SPDT	1 SPDT
Tipo di set point / Set point type	Bistabile / Bistable	Bistabile / Bistable	Bistabile / Bistable
Voltaggio max / Max voltage	230 Vac / dc	230 Vac / dc	230 Vac / dc
Corrente max / Max current	1A ac - 0.5A dc	1A ac - 0.5A dc	1A ac - 0.5A dc
Potenza max / Max power	60VA / 30W	60VA / 30W	60VA / 30W
Campo temperatura / Temperature range	-25°C÷+150°C	-25°C÷+150°C	-65°C÷+380°C
Grado di protezione / Protection degree	IP65	II 2 G Ex d IIC T6/T3 IP68	IP65
Cavi di connessione / Connecting cable	Silicone L=1±10 m	Silicone L=1±10 m	-
Materiale custodia / Housing material	Alluminio / Aluminum	Alluminio / Aluminum	Alluminio / Aluminum
Morsettiera / Terminal board	-	Alluminio / Aluminum	Vite / Screw 2.5 mm <sup>2</sup>