

MANOMETRO A CAPSULA SERIE MN07
CAPSULE PRESSURE GAUGES SERIES MN07



DESCRIZIONE

I manometri della serie MN07 sono strumenti di produzione europea idonei per sopportare le condizioni di impiego più gravose dei molteplici settori dell'industria ai quali sono destinati.

OPZIONI DI MONTAGGIO

STANDARD: Locale connessione radiale

OPZIONALI:

- Locale connessione posteriore
- Locale connessione posteriore decentrata (solo con capsula in SS AISI 316)
- A parete attacco radiale (solo in versione in SS AISI 316)
- A pannello (solo quadrante DN63)
- A pannello connessione decentrata (solo con capsula in SS AISI 316)
- A pannello con staffa (solo con capsula in SS AISI 316)

CAPSULA

- AISI 316 SS
- Lega di Rame

CUSTODIA

AISI 304 SS (tipo a baionetta)

DESCRIPTION

MN07 gauges, are accurate instrument of European production suitable to satisfy the hardness working conditions and the most severe requirements of the various industrial sectors for which have been designed.

MOUNTING OPTIONS

STANDARD: Direct, bottom connection

OPTIONS:

- Local back connection
- Not centered back connection (only for capsule in SS AISI 316)
- Wall mounting bottom connection (available only in SS AISI 316 version)
- Panel connection (only DN63 dial size)
- Panel mounting not centered connection (only for capsule in SS AISI 316)
- Panel mounting with bracket (only for capsule in SS AISI 316)

CAPSULE

- AISI 316 SS
- Cu alloy

CASE

AISI 304 SS (bayonet type)

GRADO DI PROTEZIONE

IP 54

TRASPARENTE

Vetro

DIAMETRI NOMINALI

DN63, DN100, DN125, DN150

INTERVALLI DISPONIBILI

- Standard: -600 mbar ÷ 600 mbar
- DN150: 6 mbar ÷ 16 mbar
- Disponibile con liquido smorzante: 100 mbar ÷ 600 mbar

ELEMENTO SENSIBILE

Capsula saldata

CONNESSIONE AL PROCESSO

Standard: 1/2'' NPT (M), 1/2'' BSP (M)

UNITÀ DI PRESSIONE:

mbar, Kpa, e psi per singola e doppia scala

ANGOLO DELLA SCALA

270°

PRESSIONI DI LAVORO

Capsula in AISI 316 SS

- Pressione costante: fino al FS
- Fluttuante: fino al 90% FS

Capsula in Lega di Rame

- Pressione costante: fino al 75% FS
- Fluttuante: non permessa

INDICE

Fissato, in alluminio, verniciato di nero

QUADRANTE

Di alluminio, scala graduata nera su sfondo bianco

ACCURATEZZA

CL 1.6 (1,6% FS @ 20°C)

TEMPERATURA AMBIENTE

-20°C ÷ 65°C

TEMPERATURA DI UTILIZZO

Capsula in AISI 316 SS: fino a 150°C

Capsula in Lega di Rame: fino a 100°C

DERIVA TERMICAQuando la temperatura dello strumento si discosta da quella di riferimento (20°C): $\epsilon = \pm 0,8\%FS/10^\circ C$.**REGOLAZIONE DELLO ZERO**

Sul quadrante

PROTECTION DEGREE

IP 54

WINDOW

Sheet glass

NOMINAL SIZES:

DN63, DN100, DN125, DN150

RANGES:

- Standard: -600 mbar ÷ 600 mbar
- DN150: 6 mbar ÷ 16 mbar
- Available with dampening liquid: 100 mbar ÷ 600 mbar

SENSITIVE ELEMENT

Welded capsule

PROCESS CONNECTION

Standard: 1/2'' NPT (M), 1/2'' BSP (M)

PRESSURE UNITS:

mbar, Kpa and psi for single or double range

SCALE ANGLE

270°

WORKING PRESSURES

AISI 316 SS capsule

- Constant pressure: up to FS
- Fluctuating: up to 90% FS

Cu-alloy capsule

- Constant pressure: up to 75% FS
- Fluctuating: not permitted

POINTER

Fixed, aluminum, black powder coated

DIAL

Aluminum, black graduation on white background

ACCURACY

CL 1.6 (1,6% FS @ 20°C)

AMBIENT TEMPERATURE

-20°C ÷ 65°C

SERVICE TEMPERATURE

AISI 316 SS capsule: up to 150°C

Cu alloy capsule: up to 100°C

THERMAL DRIFTWhen temperature of instrument deviates from reference temperature (20°C): $\epsilon = \pm 0,8\%FS/10^\circ C$.**ZERO ADJUSTMENT**

On dial

OPZIONI

- Cassa e anello in acciaio SS AISI 316
- Vite di smorzamento in SS AISI 316
- Vite di smorzamento in ottone
- Plexi glass
- Vetro di sicurezza infrangibile
- Movimento in AISI 316
- Tappo di sfiato, tipo ON-OFF
- Foro di scarico, DN3
- Sgrassaggio per ossigeno
- Targhetta acciaio inossidabile
- Quadrante customizzato
- Marcatura del tag su quadrante
- Contatti elettrici

OPTIONS

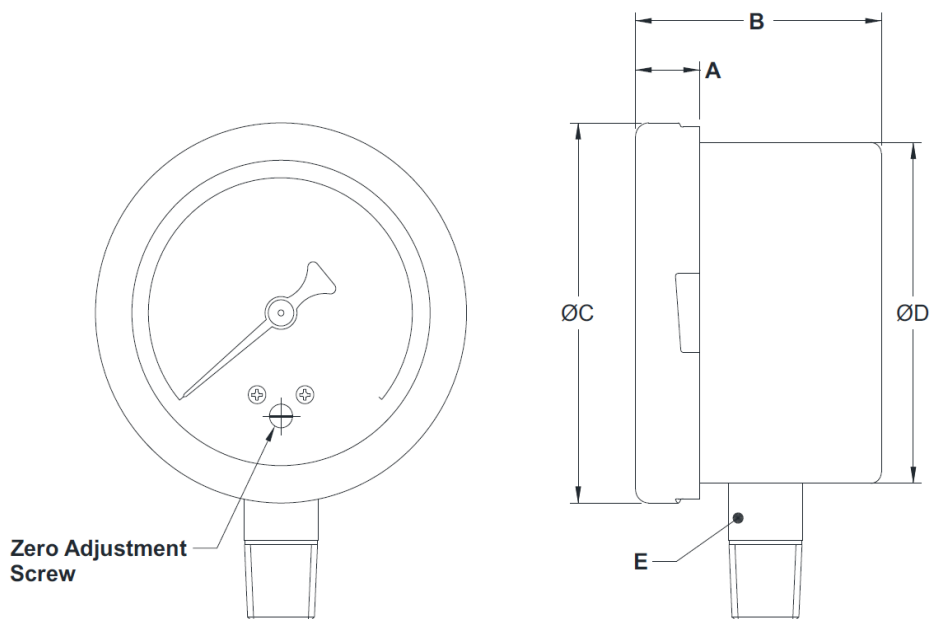
- Case and ring in AISI 316 SS
- Dampening screw, AISI 316 SS
- Dampening screw, brass
- Plexi glass
- Shatterproof safety glass
- AISI 316 SS movement
- Vent-plug, ON-OFF type
- Drain hole, DN3
- Degreasing for Oxygen service
- Stainless steel tag plate
- Custom designed dial
- Dial tag marking
- Electric contacts

LIMITI MASSIMI DI LAVORO / MAXIMUM WORKING LIMITS

Manometri per fluidi di processo aventi	PS	Pressure gauges for process fluids having
Gas del gruppo 1 (esplosivi, infiammabili, tossici, comburenti)	≤ 200 bar	Gas Group 1 (explosive, flammable, toxic, oxidising)
Gas del gruppo 2	≤ 1000 bar	Gas Group 2
Liquidi del gruppo 1 (esplosivi, infiammabili, tossici, comburenti)	≤ 500 bar	Liquids Group 1 (explosive, flammable, toxic, oxidising)
Liquidi del gruppo 2	≤ 1000 bar	Liquids Group 2

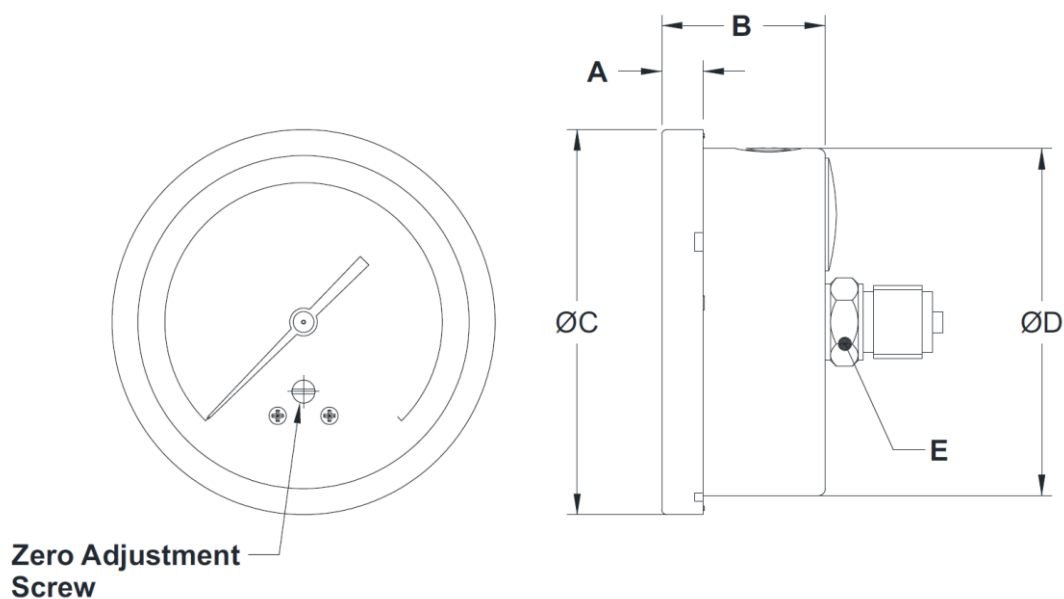
DISEGNI DIMENSIONALI / DIMENSIONAL DRAWINGS

Locale connessione radiale / Direct, bottom connection



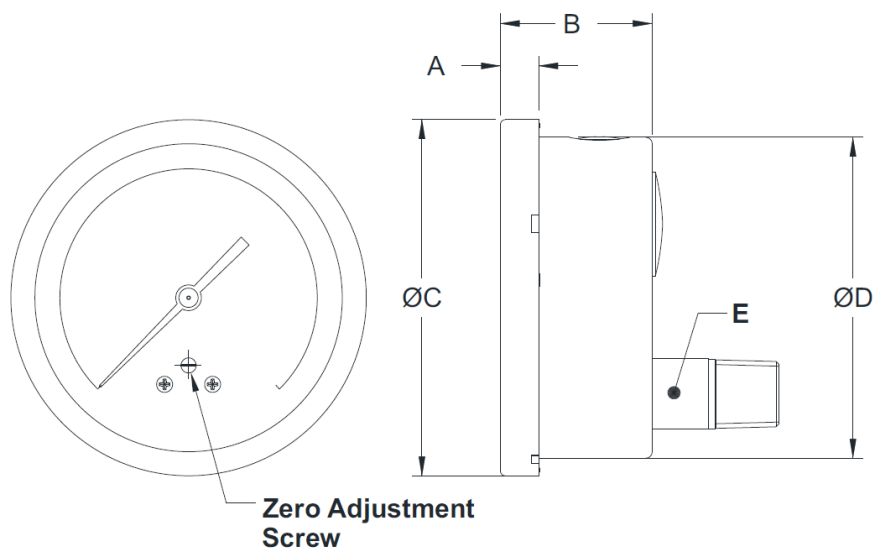
DN	A	B	ØC	ØD	E	Peso / Weight (Kg)
63	12	43	70	62,5	SQ. 14	0,230
100	12	48	111	100	SQ. 22	0,523
125	15	48	129	118,5	SQ. 22	0,714
150	15	48	161	149	SQ. 22	0,932

Locale connessione posteriore / Local Back connection



DN	A	B	ØC	ØD	E	Capsula in SS AISI 316 Capsule in SS AISI 316 Peso / Weight (kg)	Capsula in rame Capsule in copper Peso / Weight (kg)
63	12	43	69,7	62,5	-	0,230	0,230
100	12	48	111	100	SQ. 22	0,520	0,523
125	15	48	129	118,5	SQ. 22	0,710	0,714
150	15	48	161	149	SQ. 22	0,925	0,932

Locale connessione posteriore decentrata (solo con capsula in SS AISI 316)
Not centered back connection (only for capsule in SS AISI 316)



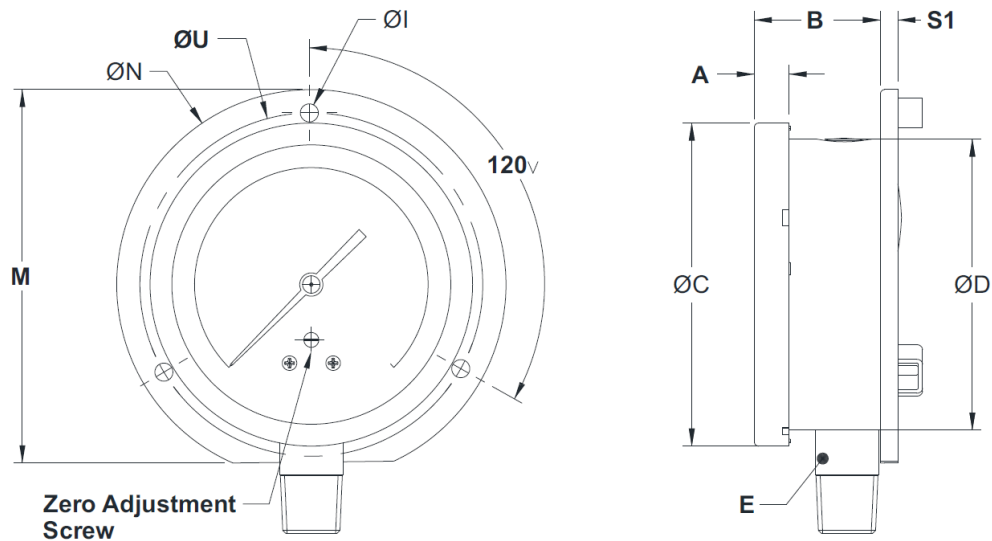
DN	A	B	ØC	ØD	E	Peso / Weight (Kg)
100	12	48	111	100	SQ. 22	0,523
125	15	48	129	118,5	SQ. 22	0,714
150	15	48	161	149	SQ. 22	0,932

SCHEDA PRODOTTO

DATA SHEET

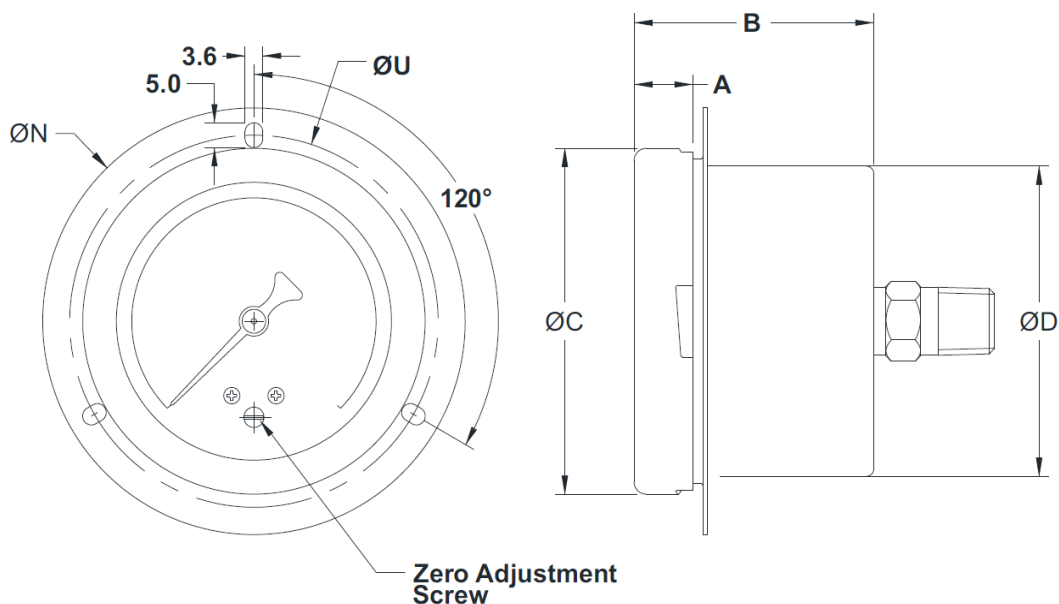
DS-MN07
ED-18-11

A parete attacco radiale (solo versione in SS AISI 316)
Wall mounting bottom connection (available only in SS AISI 316 version)



DN	A	B	ØC	ØD	E	ØI	M	ØN	S	ØU	Peso / Weight (Kg)
63	12	42	70	62,5	SQ. 14	3,6	77	86	7	75	0,284
100	12	52	111	100	SQ. 22	6	128	134	6	118	0,638
125	15	50	129	118,5	SQ. 22	6	143,5	150	4	137	0,821
150	15	52	161	149	SQ. 22	6	172,4	186	6	168	1,105

A pannello (solo quadrante DN63)
Panel connection (only DN63 dial size)



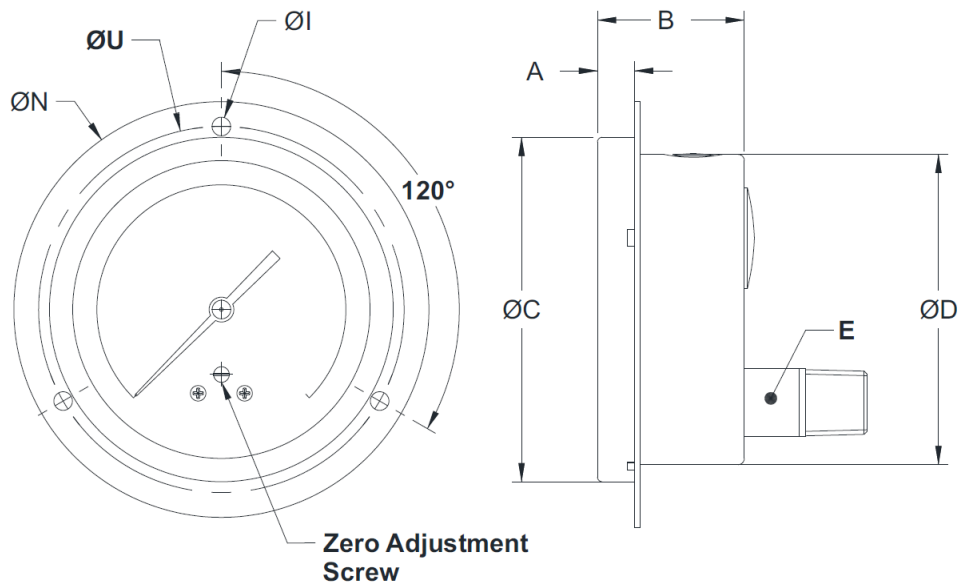
DN	A	B	ØC	ØD	ØN	ØU	Peso / Weight (Kg)
63	12	43	69,7	62,5	86	75	0,240

SCHEDA PRODOTTO

DATA SHEET

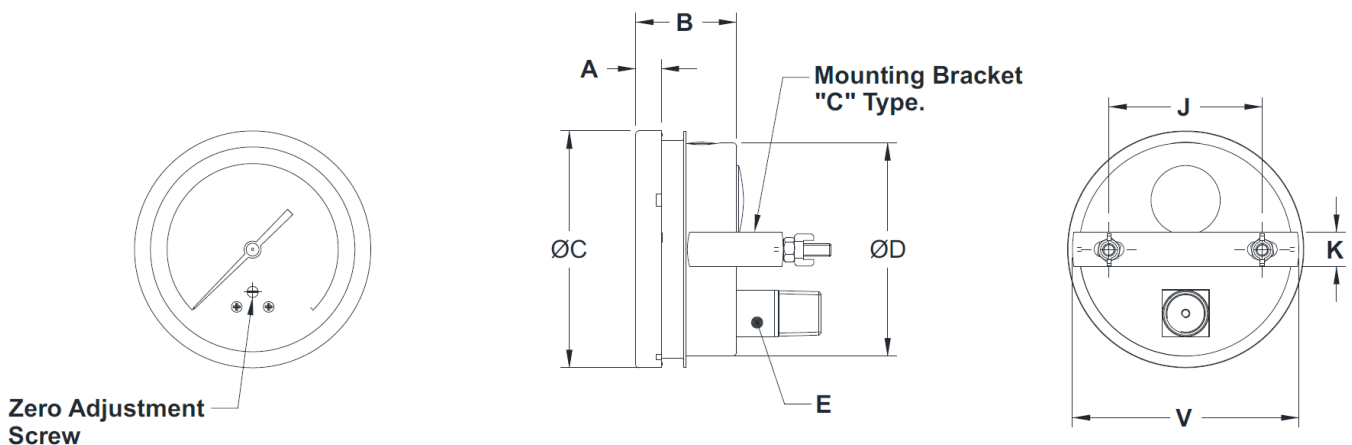
DS-MN07
ED-18-11

A pannello connessione decentrata (solo con capsula in SS AISI 316)
Panel mounting not centered connection (only for capsule in SS AISI 316)



DN	A	B	ØC	ØD	E	ØI	ØN	ØU	Peso / Weight (Kg)
100	12	48	111	100	SQ. 22	6	134	118	0,605
125	15	48	129	118,5	SQ. 22	6	150	137	0,814
150	15	48	161	149	SQ. 22	6	186	168	2,458

A pannello con staffa (solo con capsula in SS AISI 316)
Panel mounting with bracket (only for capsule in SS AISI 316)



DN	A	B	ØC	ØD	E	J	K	V	Peso / Weight (Kg)
100	12	48	111	100	SQ. 22	72	16	108	0,620
125	15	48	129	118,5	SQ. 22	75	15	125	0,815
150	15	48	161	149	SQ. 22	106,5	16	158,5	1,091

SCHEDA PRODOTTO DATA SHEET

DS-MN07
ED-18-11

CODIFICAZIONE/ORDERING INFORMATION						
Numero di codice / Code Number		MN07
Manometro A Capsula Serie / Capsule Pressure Gauges Series						
DN63	Locale / Local	2XLB	↑	↑	↑	↑
	Quadro / Panel	2XQD				
	Locale posteriore / Local back mounting	2XLP				
DN100	Locale / Local	4XLB	↑	↑	↑	↑
	Parete / Wall	4XLC				
	Quadro / Panel	4XQD				
DN125	Locale / Local	4XLP	↑	↑	↑	↑
	Parete / Wall	5XLE				
	Quadro / Panel	5XPE				
DN150	Locale / Local	5XQD	↑	↑	↑	↑
	Parete / Wall	5XLP				
	Quadro / Panel	5XLE				
Capsula / Capsule						
Acciaio Inox 316L / St. st. 316L		A				
Rame Berillio / Copper Beryllium		B				
Preso di pressione / Pressure connection						
1/2" NPT (M)		1				
1/2" BSP (M)		2				
Speciale / Special		9				
Campi scala / Ranges (mbar)						
0 ÷ 6		01				
0 ÷ 10		02				
0 ÷ 16		03				
0 ÷ 25		04				
0 ÷ 40		05				
0 ÷ 60		06				
0 ÷ 70		07				
0 ÷ 100		08				
0 ÷ 160		09				
0 ÷ 250		10				
0 ÷ 400		11				
0 ÷ 600		12				
-25 ÷ 0		13				
-40 ÷ 0		14				
-60 ÷ 0		15				
-70 ÷ 0		16				
-100 ÷ 0		17				
-160 ÷ 0		18				
-250 ÷ 0		19				
-400 ÷ 0		20				
-600 ÷ 0		21				
Speciale / Special		99				
Opzioni e componenti ausiliari / Options and auxiliary components						
Cassa e anello in SS AISI 316 / Case and ring in SS AISI 316					CS	
Vite di smorzamento in SS AISI 316 / Dampening screw in SS AISI 316					DS	
Vite di smorzamento in ottone / Dampening screw in brass					DB	
Plexiglass					PG	
Vetro di sicurezza infrangibile / Shatterproof safety glass					SG	
Movimento in SS AISI 316 / AISI 316 SS movement					MA	
Tappo di sfiato, tipo ON-OFF / Vent plug, ON-OFF type					VP	
Foro di scarico, DN3 / Drain hole, DN3					DH	
Sgrassaggio per ossigeno / Degreasing for oxygen service					OS	
Targhetta in acciaio inossidabile / Stainless steel tag plate					SX	
Quadrante customizzato / Custom designed dial					RH	
Marcatura del tag su quadrante / Dial tag marking					SW	
Cassa in acciaio verniciato / Painted steel case					PC	
Connessione decentrata / Not centered process connection					NC	
Contatti elettrici / Electric contacts					CC	
Speciale / Special					99	

ACCESSORI / ACCESSORIES



Cod. SYP
Sifone di raffreddamento
Cooling Syphon



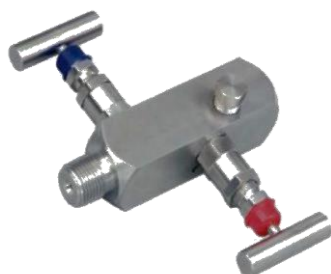
Cod. PDA
Smorzatore di pulsazioni
Pulsation dampener



Cod. OVP
Protezione da sovrappressioni
Overpressure protection



Cod. MAN-1
Manifold 2 vie e 1 o 2 valvole
2 ways and 1 or 2 valves manifold



Cod. MAN-2
Manifold 2 vie e 1 o 2 valvole
2 ways and 1 or 2 valves manifold