

**FLUSSOSTATO PER ALLARME DI PORTATA SERIE PFS**  
**PADDLE FLOW SWITCH PFS SERIES**



**DESCRIZIONE**

Flussostato per acqua a tegolo mobile, per allarme di minima o massima portata ad un solo valore di intervento, con uscita su contatto SPDT.

**CARATTERISTICHE TECNICHE**

- Montaggio orizzontale
- Singolo valore di intervento. Su richiesta vengono forniti due contatti SPDT ad azionamento simultaneo.
- Punto di intervento fisso
- Differenziale fisso
- Ripetibilità della misura:  $\pm 5\%$
- Temperatura massima:  $135^{\circ}\text{C}$
- Pressione: vedi rating della flangia
- Massima perdita di carico:  $500\text{ mmH}_2\text{O}$
- Applicabile per tubazioni da DN80 minimo
- Esecuzioni speciali per aria

**Materiali**

- **Corpo**
  - Acciaio al Carbonio
  - AISI 304
  - AISI 316
- **Paletta e leverismo**
  - AISI 316

**DESCRIPTION**

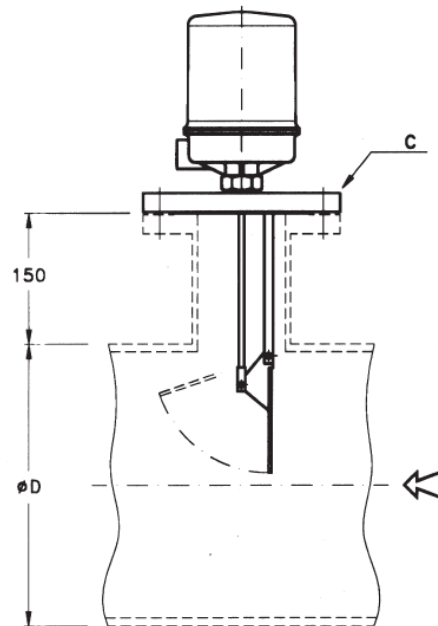
Paddle type flow switch for water, with max. or min. flow alarm, with a single switching unit, and with output on SPDT switch.

**TECHNICAL FEATURES**

- Horizontal mounting
- Single switching unit. On request, two SPDT switches with simultaneous action can be supplied.
- Fixed set point
- Fixed differential
- Repeatability:  $\pm 5\%$
- Maximum temperature:  $135^{\circ}\text{C}$
- Pressure: see flange rating
- Max. pressure drop:  $500\text{ mmH}_2\text{O}$
- Used for pipe min. DN80
- Special versions made for air flow

**Materials**

- **Body**
  - Carbon steel
  - AISI 304
  - AISI 316
- **Paddle and leverage**
  - AISI 316



Conn.C	Model	Tubazione / Pipe Sch.40 SET m <sup>3</sup> /h						Tubazione / Pipe Sch.80 SET m <sup>3</sup> /h						Tubazione / Pipe Sch.120 SET m <sup>3</sup> /h						Differenziale Differential	Fluido / Fluid	SET m/s
		ØD						ØD						ØD								
		3''	4''	6''	8''	10''	12''	3''	4''	6''	8''	10''	12''	3''	4''	6''	8''	10''	12''			
FLANGE DN80-100 ANSI 3''/4''	11	-	-	7 40	12 70	18 110	26 156	-	-	6 36	-	16 93	25 151	-	-	-	9 57	15 90	-	25%	H <sub>2</sub> O	0.1 0.6
	12	-	12 27	27 60	46 105	73 165	104 234	-	11 24	24 54	-	62 140	101 227	-	-	-	38 35	60 135	-	20%	H <sub>2</sub> O	0.4 0.9
	13	-	12 30	27 67	46 116	73 183	104 260	-	11 27	24 61	-	62 156	101 252	-	-	-	38 94	60 150	-	20%	H <sub>2</sub> O	0.4 1
	14	-	33 80	74 181	128 314	201 494	286 702	-	29 72	67 163	-	171 421	277 680	-	-	-	104 254	165 404	-	20%	H <sub>2</sub> O	1.1 2.7
	15	-	-	268 470	465 813	732 1281	1040 1820	-	-	242 424	-	623 1091	1007 1763	-	-	-	377 659	599 1048	-	20%	AIR	4 7
FLANGE DN50 / ANSI 2'' Gas / Npt - M - 2'' / 3''	16	-	9 21	20 47	35 81	55 128	-	-	8 19	18 42	-	47 109	76 176	-	-	-	28 66	45 105	-	25%	H <sub>2</sub> O	0.3 0.7
	17	7 15	12 27	27 60	46 105	73 165	104 234	6 14	11 24	24 54	-	62 140	101 227	-	-	-	38 85	60 135	-	20%	H <sub>2</sub> O	0.4 0.9
	18	12 24	21 41	47 94	81 163	128 256	182 364	11 21	19 37	42 85	-	109 218	176 353	-	-	-	66 132	105 210	-	20%	H <sub>2</sub> O	0.7 1.4
	19	-	35 71	81 161	139 279	220 439	312 624	-	32 64	73 145	-	187 374	302 604	-	-	-	113 226	180 359	-	25%	H <sub>2</sub> O	1.2 2.4
	20	-	-	302 537	523 929	823 1464	1170 2079	-	-	272 484	-	701 1247	1133 2014	-	-	-	424 754	673 1197	-	20%	AIR	4,5 8

### Tipo di contatti

- Bulbo di Mercurio
  - 220Vac 10A  
110Vdc 1.5A
- Microinterruttore a secco
  - 250Vac 10A  
125Vdc 0.5A
  - 125Vdc 10A
  - 250Vac 10A - Stagno  
125Vdc 0.5A - Stagno
  - 125Vac 1A - Stagno contatti dorati  
28Vdc 1A - Stagno contatti Dorati
  - 250Vac 1A - sigillato con gas inerte  
24Vdc 3A - sigillato con gas inerte
- Interruttore pneumatico
  - 0÷40 psi max.

### Switches type

- Mercury switch
  - 220Vac 10A  
110Vdc 1.5A
- Dry microswitch
  - 250Vac 10A  
125Vdc 0.5A
  - 125Vdc 10A
  - 250Vac 10A - Waterproof  
125Vdc 0.5A - Waterproof
  - 125Vac 1A - Waterpr. + golden contacts  
28Vdc 1A - Waterpr. + golden contacts
  - 250Vac 1A - Sealed with inert gas  
24Vdc 3A - Sealed with inert gas
- Pneumatic switch
  - 0÷40 psi max.

### CUSTODIE

#### Alluminio IP66

- Connessione elettrica
  - ½" NPT-F / GAS
  - ¾" NPT-F / GAS
  - ISO M20x1.5

#### Alluminio IP66 Ex d

- Connessione elettrica
  - ½" UNI 6125 / NPT-F
  - ¾" UNI 6125 / NPT-F
  - ISO M20x1.5
- Certificazione
  - II 2 G Ex d IIC T6 / T5 Gb
  - II 1/2 D Ex ta/tb IIIC T85°C
  - II 1/2 D Ex ta/tb IIIC T100°C Da/Db

### HOUSINGS

#### Aluminium IP66

- Electrical connection
  - ½" NPT-F / GAS
  - ¾" NPT-F / GAS
  - ISO M20x1.5

#### Aluminium IP66 Ex d

- Electrical connection
  - ½" UNI 6125 / NPT-F
  - ¾" UNI 6125 / NPT-F
  - ISO M20x1.5
- Certification
  - II 2 G Ex d IIC T6 / T5 Gb
  - II 1/2 D Ex ta/tb IIIC T85°C
  - II 1/2 D Ex ta/tb IIIC T100°C Da/Db

# SCHEDA PRODOTTO DATA SHEET

DS-PFS  
ED-17-01

CODIFICAZIONE / ORDERING INFORMATION		Esempio / Example:										
Numero di codice / Code number		PFS	11	A	A	C	0	M2	B	1	A	9
<b>FLUSSOSTATO ALLARME PORTATA / PADDLE FLOW SWITCH</b>												
<b>Modello / Type</b>												
Modello / Type 11		11										
Modello / Type 12		12										
Modello / Type 13		13										
Modello / Type 14		14										
Modello / Type 15		15										
Modello / Type 16		16										
Modello / Type 17		17										
Modello / Type 18		18										
Modello / Type 19		19										
Modello / Type 20		20										
<b>Materiale corpo / Body material</b>												
Acciaio al Carbonio / Carbon steel			A									
AISI 304			B									
AISI 316			C									
<b>Materiale paletta e leverismi / Paddle e lever material</b>												
AISI 316				A								
<b>Connessioni al processo / Process connections</b>												
Flange 2"						1						
Flange 3"						2						
Flange 4"						3						
2" G-M						4						
2" NPT-M						5						
3" G-M						6						
3" NPT-M						7						
<b>Contatti / Contacts</b>												
220Vac 10A / 110Vdc 1.5A							A					
125Vdc 10A							B					
250Vac 10A / 125Vdc 0.5A - Stagno / Waterproof							C					
125Vac 1A / 28Vdc 1A - Stagno contatti dorati / Waterpr. with golden contacts							D					
250Vac 1A / 24Vdc 3A - Sigillato con gas inerte / Sealed with inert gas							E					
Pneumatic switch							F					
<b>Custodia / Housing</b>												
Al IP66								1				
Al IP66 Ex d								2				
<b>Connessione elettrica / Electrical connection</b>												
1/2" GAS-F									A			
1/2" NPT-F									B			
3/4" GAS-F									C			
3/4" NPT-F									D			
ISO M20x1.5									E			
<b>Opzioni / Options</b>												
Nessuna opzione / No options										0		
Certificazione ATEX / ATEX certification										1		
Pressacavo MIL / MIL cable gland (Solo per custodia 1 / Only for housing 1)										2		
Pressacavo antideflagrante / Explosion proof gland (Solo per custodia 2 / Only for housing 2)										3		
Speciale / Special										9		