

TUBO DI PITOT MULTIFORO AVERAGING PITOT TUBE FLOWMETERS



DESCRIZIONE

Il tubo di pitot multiforo è un dispositivo di misura di portata tra i più avanzati, idoneo per misure di fluidi quali liquidi, gas e vapore. Il pitot multiforo è uno strumento di misura primaria, progettato per produrre una pressione differenziale, proporzionale alla portata.

Sulla base del teorema di Bernoulli, i quattro fori a monte prelevano il segnale di velocità del flusso in quattro punti diversi della tubazione mediando il valore della pressione dinamica, il foro a valle misura la pressione statica. La pressione differenziale che ne deriva è proporzionale alla portata.

Il tubo di pitot multiforo è idoneo per misure di portata di liquidi, gas e vapore sia in tubi a sezione circolare che in condotti rettangolari.

Disponibile per le linee da DN 2" fino ed oltre DN 60".

Disponibili in molteplici configurazioni, ognuna creata appositamente per varie applicazioni nella misurazione di portata.

Sono disponibili anche modelli personalizzati progettati per le condizioni estreme (fluidi contaminati, ad alta temperatura e ad alta pressione).

Qualsiasi sia l'applicazione o l'installazione, il tubo di pitot multiforo è in grado di garantire la precisione nella misura nel tempo, una bassa perdita di pressione permanente, un basso costo di installazione e manutenzione e non ultimo un notevole risparmio energetico.

DESCRIPTION

The primary device of measurement more advanced for liquid, gas and steam. The Averaging Pitot is a primary instrument of measure, designed to produce a differential pressure, proportional to the flow.

Based on the theorem of Bernoulli, the four upstream holes take the velocity of the flow in four different points of the pipe (taking an 'average' value), the downstream hole measures the static pressure.

The differential pressure that follows is proportional to the flow.

The Averaging Pitot measures liquids gas and steam flow in pipes or rectangular ducts accurately.

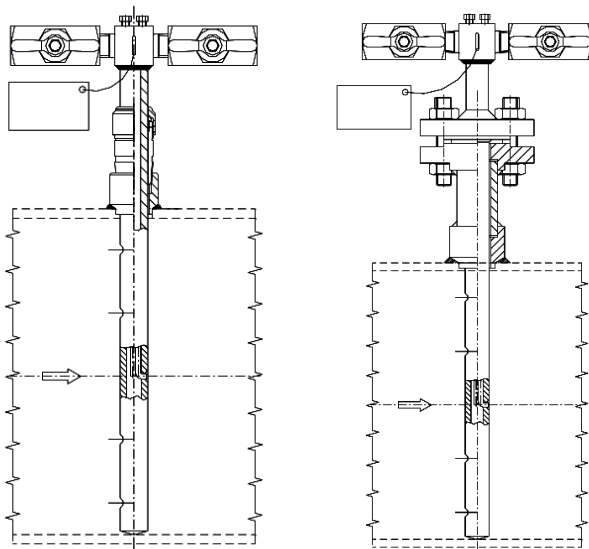
Available for lines from DN 2" until above of the DN 60".

Available in many different models, each specifically designed for various applications in the measurement of the flow.

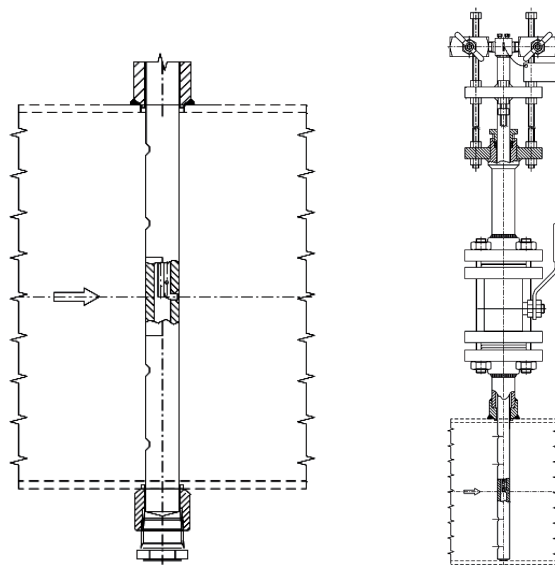
Special models designed for hard conditions (contaminated fluid, high temperature, high pressure).

Any it is the application or the installation, Averaging Pitot preserve precision in the measure for a long time, low permanent pressure loss, low cost of installation and maintenance, last but not least considerable energetic savings.

INSTALLAZIONI TIPICHE SU TUBAZIONI



TYPICAL INSTALLATION ON PIPELINE

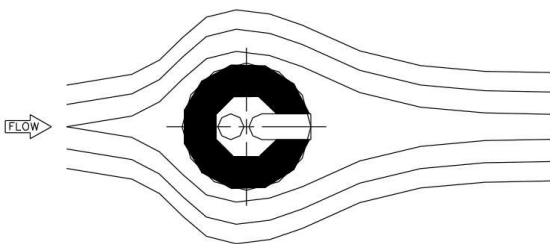


MODELLI E PRECISIONE

Il tubo di pitot multiforo ha un coefficiente di efflusso stabile nel lungo periodo, avendo una risposta basata sulla media del profilo di velocità del flusso risulta più preciso di un orifizio e nel lungo termine, non essendo soggetto a deterioramento per erosione, risulta più affidabile di un dispositivo ad orifizio. Il coefficiente di efflusso del pitot multiforo resta costante su un ampio campo di portate mentre lo stesso coefficiente di efflusso di un misuratore ad orifizio può cambiare di circa il 10%, generando un errore del 10% nella lettura della portata. L'accuratezza degli orifizi a diaframma nel lungo termine può deteriorare di un 10/20% a seguito dei danneggiamenti dovuti ai solidi in sospensione e / o formazioni di sporco o grasso, inconvenienti a cui il tubo di pitot multiforo non è soggetto per la sua conformazione.

PROFILO TONDO

Precisione: $\pm 1,5\%$ del valore effettivo della portata.
Ripetibilità: $\pm 0.1\%$ del valore effettivo della portata.
Il sensore, con la sua sezione tonda, produce un flusso quasi uniforme intorno al corpo permettendo una buona precisione nella misura della pressione differenziale. Questo tipo di sensore è utilizzato con successo per applicazioni di misure di acque, aria e gas di scarico a bassa pressione e con fluidi in presenza di sedimenti e dove non sussistano richieste di misure fiscali.

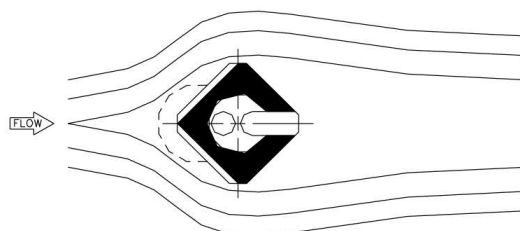


MODELS AND PRECISION

The flow coefficient of the Averaging Pitot remains stable for a long time. The Averaging Pitot is more precise than an orifice plate in the long term. To each variation of the flow coefficient "K" a reduced accuracy can be expected. In the same interval of time (long enough), we find a flow coefficient K almost constant, the same coefficient K taken in a diaphragm orifice meter can change of about 10%, that gives a result of 10% of error in the reading of the flow. The accuracy of the diaphragm orifice meter, in the long term, it is also subjected to damages due to solids in suspension and/or formations of dirt or fat. These factors give as result an increase of the coefficient of flow "K", that it takes the initial uncertainty from the 1% to $10\% \div 20\%$.

ROUND SHAPE

Accuracy : $\pm 1,5\%$ of the actual value of the flow.
Repeatability: $\pm 0.1\%$ of the actual value of the flow
Round shape probe produces a flow nearly uniform around to the body allowing a good precision in the measure of the differential pressure. This type of sensor has been used with success with fluid like water, air and exhaust gases at low pressure also where those that transport sediments and where there are no demands for tax measures.



PROFILO A DIAMANTE

Precisione: $\pm 1\%$ del valore effettivo della portata.
Ripetibilità: $\pm 0.1\%$ del valore effettivo della portata.
Il sensore, con la sua sezione a diamante, produce un flusso uniforme e senza vortici intorno al corpo permettendo una ottima precisione nella misura della pressione differenziale. Questo tipo di sensore è utilizzato con successo per tutte le applicazioni di misura della portata con richiesta di elevate precisioni.

APPLICAZIONI

Il tubo di pitot multiforo grazie al suo design e alla versatilità dei suoi modelli e dei materiali di costruzione, trova impiego in molte applicazioni: dalla misura di acque, aria, fluidi corrosivi o contaminati di solidi, con applicazioni idonee per linee di grandi dimensioni, ad alte temperature e / o flussi ad alta pressione. E' ampiamente utilizzato negli impianti di produzione di energia elettrica, raffinerie, condotti di trasporto gas, industrie chimiche, impianti petrolchimici, acquedotti, e in altre applicazioni industriali. I tubi di pitot multiforo sono utilizzati anche negli studi energetici, per il controllo delle caldaie, per la regolazione di pompe per acqua di controllo, nel controllo di compressori e il controllo del consumo di combustibile, nei controlli di processo, impianti di raffreddamento, impianti di riscaldamento a vapore, nel controllo delle emissioni / contaminazione e la ventilazione dei luoghi e degli impianti. Il tubo di pitot multiforo mediante il dispositivo di estrazione è la migliore selezione nella linea completa dei dispositivi primari della misura della portata, essendo l'unico dispositivo primario per la misura del flusso che può essere installato, rimosso e reinstallato senza la sospensione dell'attività produttiva del sistema. E' possibile utilizzare il sensore con dispositivo di estrazione su condotte interrante, senza la necessità di effettuare complesse strutture edili.

SPECIFICHE TECNICHE

Il tubo di pitot multiforo si compone di quattro parti:

- 1) Il sensore di velocità (sonda) con quattro fori per presa di pressione sulla faccia a monte.
- 2) Il tubo di interpolazione inserito nella sonda, con il compito di mediare continuamente il segnale della velocità del flusso prelevato dalle quattro prese di pressione. La velocità rilevata rappresenta la media del profilo di velocità della condotta a monte della sonda alla pressione statica di esercizio.
- 3) La presa di valle, posta sul retro della sonda, con il compito di prelevare il segnale della pressione statica di valle.
- 4) I due segnali di pressione, quello della velocità dinamica e quello della statica, sono convogliati nella testata del sensore che è provvista di valvole a spillo di intercettazione e da lì inviati alla cella di misura della pressione differenziale. La pressione differenziale misurata è proporzionale alla portata.

Materiale standard: AISI 316 (altri materiali possono essere valutati su richiesta del cliente)

DIAMOND SHAPE

Accuracy : $\pm 1,5\%$ of the actual value of the flow.
Repeatability: $\pm 0.1\%$ of the actual value of the flow.
Round shape probe produces a flow nearly uniform around to the body allowing a good precision in the measure of the differential pressure. This type of sensor has been used with success with fluid like water, air and exhaust gases at low pressure also where those that transport sediments and where there are no demands for tax measure.

APPLICATIONS

The Averaging Pitot, thanks to its design and to the versatility of his models and materials, find employ in many applications: from water to air, to hard applications as contaminated and/or corrosive fluids, to lines of big sizes, to high temperatures and/or high pressure flows. It is widely employed in Electric industries, Refineries, Duct for Gas, Chemical industries, Petrochemical Plants, Aqueducts, and others industrial applications. Averaging Pitot are used also in the energetic studies, in boilers control, pumps for water control, in air compressors control and control of consumption of combustible, in process controls, in cooling, in steam heating, in the control of issues/contamination and in the airing of places and plants. The Averaging Pitot with extraction device is the best selection in the complete line of primary devices. It is the only primary device for measurement of flow that can be installed, removed and reinstalled without the suspension of the productive activity of the system. It's possible to use the sensor with extraction device on underground pipelines, without the need of a permanent inspection well.

TECHNICAL SPECS

Averaging pitot is composed of four parts

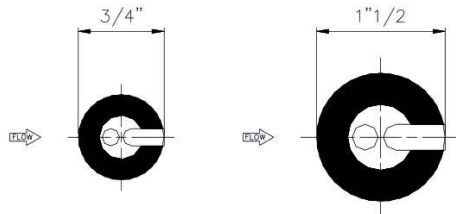
- 1) The sensor of velocity with four pressure taps on the up-stream face.
- 2) The interpolating tube inserted in the sensor of velocity, taking the continuous average of the velocity of flow collected from the four pressure taps. This velocity of mean flow represents the more upstream velocity the static pressure line.
- 3) The back tap, downstream of the sense of the flow, take the low static pressure.
- 4) The two signals meet to the head of our sensor, complete of needle valves of intercept and from there sent to differential pressure primary instrument. The difference between high pressure from interpolating tube and the low pressure from the static tap is the differential pressure, that is proportional to the flow.

Standard material: AISI 316 (other materials can be evaluated on customer request)

DIMENSIONI E DIAMETRI NOMINALI

Il tubo di pitot multiforo viene realizzato con sonde di due dimensioni:

- Sonda standard per basse e medie velocità del flusso per diametri fino a 36"
- Sonda ad alta resistenza per alte velocità del flusso e diametri maggiori di 36"



Il tubo di pitot multiforo può essere fornito con sistema estraibile in funzionamento per applicazioni che non necessitano la fermata dell'impianto in caso di rimozione per manutenzione o per applicazioni fisse non estraibili in funzionamento.

BASSI COSTI DI INSTALLAZIONE

La facilità di installazione dell'assieme del pitot multiforo offre un risparmio considerevole di tempi e costi. Il peso ridotto dell'assieme agevola e aiuta il montaggio. Per eseguire il montaggio, l'installatore del cliente avrà bisogno solo di saldare sulla tubazione un manicotto di accoppiamento o un bocchello flangiato.

BASSI COSTI DI PULIZIA E MANUTENZIONE

L'installazione è semplice e pulita rispetto agli altri dispositivi di misura. In conseguenza di ciò anche il tempo di pulizia della condotta si riduce notevolmente. Il risparmio viene calcolato tra il 25% e il 70% dei costi in funzione della dimensione del pitot multiforo. Il tipo con dispositivo di estrazione può essere rimosso senza la sospensione dell'attività di impianto, ciò permette una facile ispezione e pulizia del sensore.

PRINCIPALI VANTAGGI

- Bassa perdita di pressione permanente in tubazione
- Ridotti costi di assemblaggio e installazione.
- Versatilità di modelli.
- Precisione nella misura.
- Bassi costi di progettazione dell'impianto.
- Bassi costi di manutenzione.

PRINCIPALI SVANTAGGI

- Applicabile solo se la velocità del fluido è superiore a un valore minimo.
- Pulizia frequente richiesta per fluidi particolarmente ricchi di liquami e particelle in sospensione.

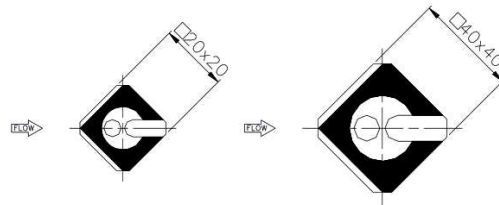
DIAMETRO DEL TUBO

- Da 50 a 200 mm (da 2 a 8 in.) - dimensione del sensore 1
- Da 150 a 900 mm (da 6 a 36 in.) - dimensione del sensore 2
- Da 300 a 1800 mm (da 12 a 72 in.) - dimensione del sensore 3

DIMENSIONS AND NOMINAL DIAMETERS

The pitot tube multi-hole is realized with probes of two dimensions:

- Standard probe for low and medium flow velocity for diameters up to 36 "
- Probe high resistance to high speed flow and larger diameters of 36 "



The multi-hole pitot tube can be supplied with retractable system in operation for applications that do not require the plant shutdown in the event of removal for maintenance or for stationary operation in non-extractable.

LOW COSTS OF INSTALLATION

The easy and fast complete installation offers a considerable saving of times and costs. The reduced weight is a notable help for assembling. For mounting, customer will need only to weld on the pipeline a half-coupling or a flanged branch.

LOW COST FOR CLEANING AND MAINTENANCE

The installation is easy and clean respect to the other devices of measure. In consequence of that also the time of cleaning of the pipeline has been reduced notably. The saving is calculated among the 25% and the 70% of the costs in function of the dimension of the Averaging Pitot. The model with extraction device could be removed without the suspension of the activity of the system, allowing an easy inspection and clean of the same.

MAIN ADVANTAGES

- Low Permanent pressure loss in pipeline.
- Small costs of assembling and installation.
- Versatility in the models.
- Precision in the measure.
- Low costs of design of the pipeline.
- Low cost of maintenance.

MAIN DISADVANTAGES

- Only applicable if the fluid speed is over a minimum value.
- Frequent cleaning required for fluids particularly rich of slurry and particles in suspension.

PIPE DIAMETER

- Da 50 a 200 mm (da 2 a 8 in.) - dimensione del sensore 1
- Da 150 a 900 mm (da 6 a 36 in.) - dimensione del sensore 2
- Da 300 a 1800 mm (da 12 a 72 in.) - dimensione del sensore 3