

TAPPI ANTIDEFLAGRANTI SERIE PLU EXPLOSION PROOF PLUGS PLU SERIES



DESCRIZIONE

I tappi Spriano® permettono la chiusura dei fori di uscita non utilizzati delle custodie a sicurezza intrinseca e antideflagranti in modo da proteggere i componenti interni dagli agenti atmosferici.

MATERIALI

Acciaio Inox AISI 303
Acciaio Inox AISI 304
Acciaio Inox AISI 316


TIPOLOGIE DI FILETTO

½" NPT
M20x1.5

INSTALLAZIONE

I tappi Spriano® vanno obbligatoriamente applicati alle custodie prima dell'installazione sul processo con appropriata coppia di serraggio.

MARCATURA ATEX

 II 2 G Ex db IIC T6 Gb (-40°C ≤ Tamb ≤ 60°C)
Ex db IIC T5 Gb (-40°C ≤ Tamb ≤ 80°C)

DESCRIPTION

Spriano® plugs allows to lock unused screwed holes on intrinsically safe and explosion proof enclosures in order to protect internal components against weather conditions.

MATERIALS

Stainless steel SS AISI 303
Stainless steel SS AISI 304
Stainless steel SS AISI 316


THREADS TYPES

½" NPT
M20x1.5

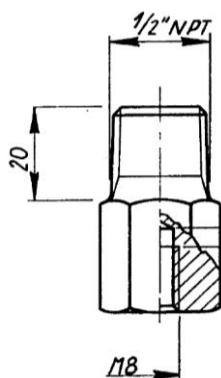
INSTALLATION

Spriano® plugs must be applied to the enclosure before install them on process with appropriate torque.

ATEX MARKING

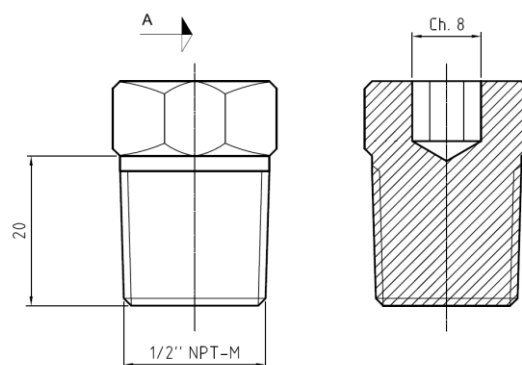
 II 2 G Ex db IIC T6 Gb (-40°C ≤ Tamb ≤ 60°C)
Ex db IIC T5 Gb (-40°C ≤ Tamb ≤ 80°C)

DISEGNI DIMENSIONALI / DIMENSIONAL DRAWINGS

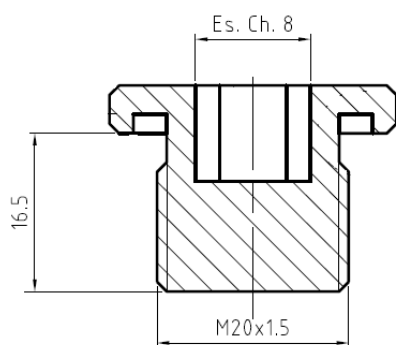


PLU - 01

Per montaggio su staffa - For Bracket Mounting

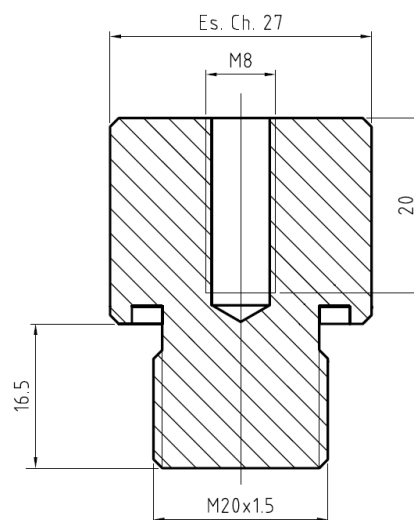


PLU - 02



PLU - 03

Con / With OR128 in EPDM



PLU - 04

Per montaggio su staffa - For Bracket Mounting
Con / With OR128 in EPDM

CODICE DI ORDINAZIONE / ORDERING CODE

CODIFICAZIONE / ORDERING INFORMATION		Esempio / Example: PLU - 02 - 1	
Numero di codice / Code number			
Tipologia di plug / Plug type			
1/2" NPT con foro M8 per montaggio su staffa / with M8 screwed hole for bracket mounting	01	↑	
1/2" NPT	02		
M20x1.5	03		
M20x1.5 con foro M8 per montaggio su staffa / with M8 screwed hole for bracket mounting	04		
Materiale / Material			
AISI 303			1
AISI 304			2
AISI 316 (Consigliato da SPRIANO® / SPRIANO® recommended)			3