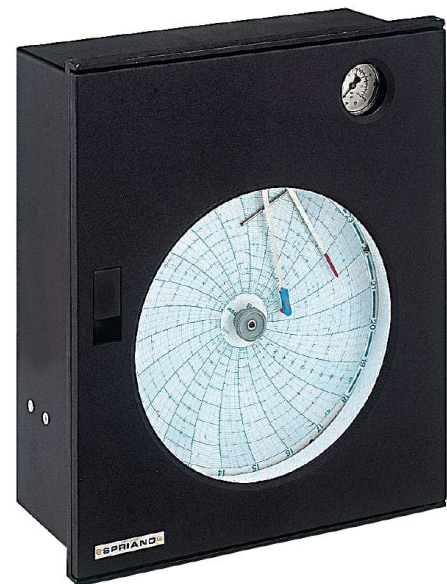


REGISTRATORI CIRCOLARI SERIE RNG
CIRCULARS RECORDERS SERIES RNG



DESCRIZIONE

I registratori circolari Serie RNG con modelli 150 e 450 sono adatti alla registrazione di variabili fisiche quali temperatura e pressione di liquidi, gas e vapori negli impianti industriali o di processo. Sono registratori diretti a traccia continua che, oltre a dare istante per istante il valore della grandezza in esame, consentono di osservare l'andamento della sua variazione in funzione del tempo. Il sistema di scrittura è a cartuccia con punta di fibra. Essi consentono la registrazione contemporanea fino a tre variabili di processi giornalieri o settimanali (24 ore std).

DESCRIPTION

The circular chart recorders Series RNG with models 150 and 450 are suitable to record physical variables which temperature and pressure of liquids, gaseous or vaporous media in the industrial process plants. These series are mechanic continual trace recorders The system of writing is made by cartridge with fiber pen. Series allow the simultaneous registration up to three variables of daily or weekly processes (24 hours std).

CARATTERISTICHE

Manutenzione ridotta.
Alta affidabilità.
Facilità di sostituzione dei componenti.
Differenza tra la serie 100 e la serie 400 sono :
Serie 150: Diam diag. 200mm e DIMENSIONI (ved tab. 1)
Serie 450: Diam diag 254mm e DIMENSIONI (ved tab. 2)

FEATURES

Low maintenance.
High reliability
Easily removable components.
Difference between series 100 and series 400 are:
Series 150: chart dia. 200mm, and DIMENSIONS (see tab. 1)
Series 450: chart dia. 254mm, and DIMENSIONS (see tab. 2)

ACCESSORI

Regolo di lettura in plexiglass.
Staffa per montaggio locale su tubo da 2"
Chiusura con chiave della portina
Contatti di allarme elettrici, induttivi e pneumatici
Contatti di allarme elettrici, induttivi e pneumatici

ACCESSORIES

Plexiglass scale plate
Mounting bracket for 2" pipe
Case lock with key
Alarm contacts (electric, inductive or pneumatic)
Alarm contacts (electric, inductive or pneumatic)

OPZIONI

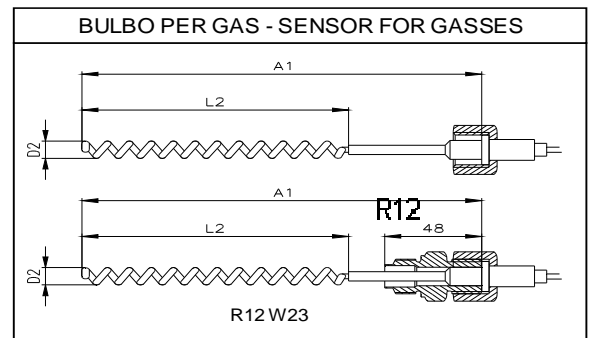
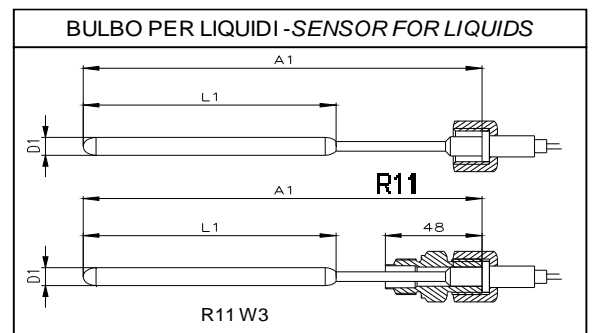
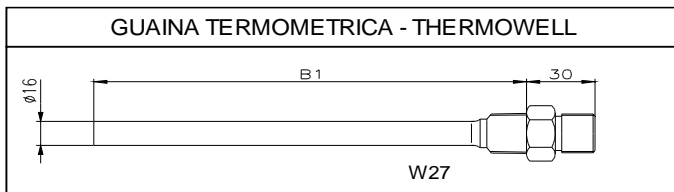
Rotazione del disco 4-12-48-168 ore.
Trattamento di tropicalizzazione della cassa esterna
Versione portatile
SS AISI 316 Separatore a membrana (pressione)
Capillare compensato

OPTIONS

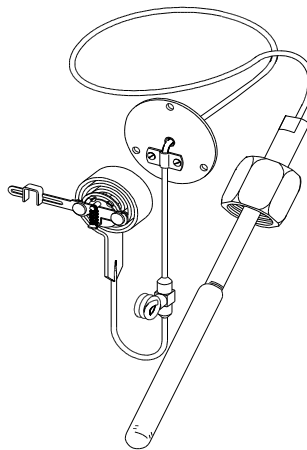
Chart rotation speed 4-12-48-168 hours
Tropicalized box
Portable case
SS Aisi 316 seal (pressure)
Temperature compensated system

TEMPERATURA / TEMPERATURE

MODELLO TYPE	ELEMENTO DI MISURA E CONNESSIONI STANDARD MEASURING ELEMENT AND STANDARD CONNECTIONS
150-R11 450-R11	Sistema termometrico caricato ad azoto, capillare 2 m., att. 3/4"GAS, bulbo per liquidi, materiale: acciaio inox ASTM A240 Grado 316L Immergere la totalità del bulbo nel fluido. Con l'impiego della guaina termometrica riempire l'intercapedine con olio grafitato o glicerina. <i>Temperature-sensing nitrogen-filled, 2 mt. capillary length, conn. 3/4" GAS, bulb for liquids, material: S.S. ASTM A240 Type 316L The bulb must be completely immersed in the fluid. If the thermowell is required, fill the interspace of the bulb with graphite oil or glycerin</i>
150-R12 450-R12	Sistema termometrico caricato ad azoto, capillare 2 m., att. 3/4"GAS, bulbo per gas, materiale: acciaio inox ASTM A240 Grado 316L Immergere la totalità del bulbo nel fluido. <i>Temperature-sensing nitrogen-filled, 2 mt. capillary length, conn. 3/4" GAS, bulb for gasses, material: S.S. ASTM A240 Type 316L The bulb must be completely immersed in the fluid.</i>

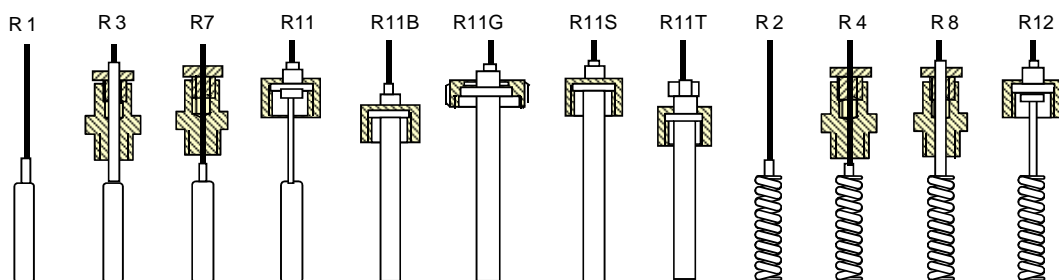


ELEMENTO R11 COMPLETO
THERMAL SYSTEM R11



Connessioni opzionali
Special connections

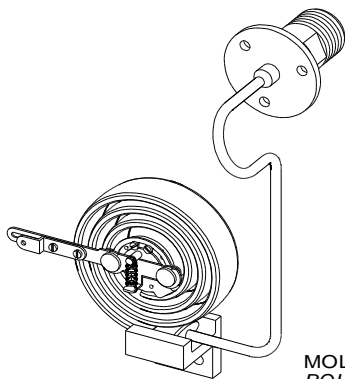
3/4"GAS-M	1/2"GAS-F	3/4"NPT-M
1/2"GAS-M	1/2"NPT-M	



SCALA SPAN	25 C	30 C	40 C	50 C	60 C	70 C	80 C	100 C	120 C	130 C	150 C	200 C	250 C	300 C	400 C	500 C
A1	300	300	250	250	250	200	200	200	200	200	200	200	200	200	200	200
L1	220	220	170	170	170	120	120	120	120	120	120	120	120	120	120	120
D1	13	13	13	13	13	13	13	13	13	13	13	13	13	13	13	13
A2	350	350	300	250	250	250	200	200	200	200	200	200	200	200	200	200
L2	290	290	200	200	200	170	170	170	130	130	130	130	130	130	130	130
D2	16	16	16	16	16	16	16	16	16	16	16	16	16	16	16	16
B1	275	275	225	225	225	175	175	175	175	175	175	175	175	175	175	175

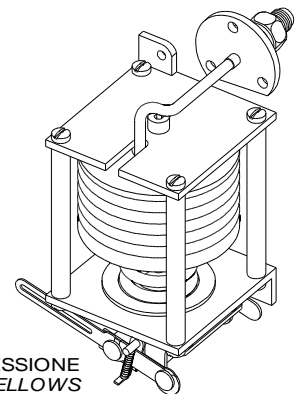
PRESSIONE / PRESSURE

MODELLO TYPE	ELEMENTO DI MISURA E CONNESSIONI STANDARD MEASURING ELEMENT AND STANDARD CONNECTIONS	SCALE RANGES
150-P 450-P	Manometrico, molla Bourdon, att. 1/2" G-M, materiale: acciaio inox ASTM A312 Grado 316L. <i>Manometric, Bourdon Tube, conn. 1/2" BSP-M, material: S.S. ASTM A312 Type 316L.</i>	BAR 0÷1; 0÷1,5; 0÷1,6; 0÷2; 0÷2,5; 0÷3; 0÷4; 0÷5; 0÷6; 0÷7; 0÷8; 0÷10; 0÷12; 0÷15; 0÷16; 0÷20; 0÷25; 0÷30; 0÷35; 0÷40; 0÷50; 0÷60; 0÷65; 0÷70; 0÷80; 0÷100; 0÷120; 0÷130; 0÷150; 0÷160; 0÷200; 0÷250; 0÷300; 0÷400; 0÷500; 0÷700; 0÷800; 0÷1000; 0÷1200
150-BO 450-BO	Manometrico (bassa pressione), soffiETTO in tombacco, att. 1/4" NPT. <i>Manometric (low pressure), tombak bellows, conn. 1/4" NPT.</i>	mmH2O - mmWG 0÷300; 0÷600; 0÷1000; 0÷1600; 0÷2000; 0÷4000; 0÷6000; 0÷8000
150-BX 450-BX	Manometrico (bassa pressione), soffiETTO in acciaio inox ASTM A240 Grado 316L, att. 1/4" NPT-F. <i>Manometric (low pressure), S.S. ASTM A240 Type 316L bellows, conn. 1/4" NPT-F.</i>	mmH2O - mmWG 0÷400; 0÷600; 0÷1000; 0÷1600; 0÷2000; 0÷2500; 0÷4000; 0÷6000; 0÷5000; 0÷8000



MOLLA BOURDON
BOURDON TUBE

ConneSSioni opzionali Special connections			
Pressione Pressure		Bassa Pressione Low Pressure	
1/2" NPT-M	1/4" NPT-F	1/2" GAS-M	
1/2" NPT-F		1/2" NPT-M	



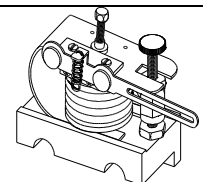
SOFFIETTO BASSA PRESSIONE
LOW PRESSURE BELLOWES

REGISTRATORE DI PORTATA/ FLOW RECORDER

MODELLO TYPE	ELEMENTO DI MISURA E CONNESSIONI STANDARD MEASURING ELEMENT AND STANDARD CONNECTIONS
150-BHL 450-BHL	SoffiETTO tombacco con camma linearizzatrice <i>Tombak Bellows with cam wheel for linearization</i>
150-BHF 450-BHE	SoffiETTO tombacco con camma linearizzatrice e totalizzatore elettrico non azzerabile <i>Tombak Bellows with cam wheel for linearization, electric totalizer</i>
150-BHM 450-BHM	SoffiETTO tombacco con camma linearizzatrice e totalizzatore elettrico non azzerabile <i>Tombak Bellows with cam wheel for linearization, mechanic totalizer</i>
150-DC 450-DC	Cella differenziale (AISI 316), <i>DP cell (SS Aisi316), square range</i>

RICEVITORI / RECEIVER

MODELLO TYPE	ELEMENTO DI MISURA E CONNESSIONI STANDARD MEASURING ELEMENT AND STANDARD CONNECTIONS
150-F5 450-F5	Ricevitore 3-15 psi, soffiETTO in tombacco, att. 1/4" NPT-F con raccordo per tubo 4x6 <i>3^15 psi Receiver, Tombak bellows, conn. 1/4" NPT-F with fittings for 4mm pipe size</i>



	DATI TECNICI E DIMENSIONI DELLE SERIE 150 <i>TECHNICAL DATA AND DIMENSIONS OF SERIES 150</i>	DATI TECNICI E DIMENSIONI DELLE SERIE 450 <i>TECHNICAL DATA AND DIMENSIONS OF SERIES 450</i>
Custodia / <i>Body and cover</i>	In alluminio pressofuso, verniciatura antiacida / <i>Die cast aluminum with anti- corrosive paint</i>	In alluminio pressofuso, verniciatura antiacida / <i>Die cast aluminum with anti- corrosive paint</i>
Grado di protezione / <i>Degree of protection</i>	IP54 (*IP64)	IP54 (*IP64)
Montaggio / <i>Mounting</i>	A parete o a quadro / <i>Wall or panel</i>	A parete o a quadro / <i>Wall or panel</i>
Diametro diagramma / <i>Diameter chart</i>	200mm	10" (254mm)
Ampiezza di Registrazione / <i>Usefull width</i>	76mm	100mm
Rotazione Diagramma / <i>Chart revolution</i>	1 giro / 24 ore (std) / 1 revolution every 24 hours (std)	1 giro / 24 ore (std) / 1 revolution every 24 hours (std)
Alimentazione orologio / <i>Chart drive</i>	220V; 110V; 24V - 50Hz o Carica Meccanica o Batteria 1,5V / 220V; 110V; 24V- 50Hz or 1.5VBattery or Spring tightening	220V; 110V; 24V - 50Hz o Carica Meccanica o Batteria 1,5V / 220V; 110V; 24V- 50Hz or 1.5VBattery or Spring tightening
Limite di incertezza max / <i>Accuracy</i>	≤ 1%	≤ 1%
Isteresi / <i>Hysteresis</i>	≤ 0.5%	≤ 0.5%
Ripetibilità / <i>Repeatibility</i>	≤ 0.5%	≤ 0.5%
Limite temperatura ambiente / <i>Permissible ambient temperature</i>	-20....+ 80 °C	-20....+ 80 °C
Peso / <i>Weight</i>	6kg	9kg
* Disponibile su richiesta - <i>Optional</i>		

TEMPERATURE RECORDER ORDERING

CODIFICAZIONE / ORDERING INFORMATION		Esempio / Example: RNT-A-A1-1-02-03-0-A							
Numero di codice / Code number		RNGT	A	A1	1	02	03	0	A
Temperature Controller MODEL									
Tipo 150-R11 / Type 150-R11: Bulb for liquid			A						
Tipo 150-R12 / Type 150-R12: Bulb for Gas			B						
Tipo 450-R11 / Type 450-R11: Bulb for liquid			C						
Tipo 450-R12 / Type 450-R12: Bulb for Gas			D						
DISCHI PER REGISTRAZIONE / DISKS RECORDER									
DISCO DIA 200 mm 1 PEN / DISK RICORDER 200 mm 1 PEN				A1					
DISCO DIA 200 mm 2 PEN / DISK RICORDER 200 mm 2 PENS				A2					
DISCO DIA 254 mm 1 PEN / DISK RICORDER 254 mm 1 PEN				B1					
DISCO DIA 254 mm 2 PEN / DISK RICORDER 254 mm 2 PENS				B2					
Speciale / Special				X9					
Bulb Connection									
1/2" NPT - M					1				
1/2" Gas - M					2				
1/2" Gas - F					3				
3/4" Gas - M					4				
3/4" NPT - M					5				
Speciale / Special					9				
Measuring Range for 1 PEN									
25° C						01			
30° C						02			
40° C						03			
60° C						04			
70° C						05			
80° C						06			
100° C						07			
120° C						08			
130° C						09			
150° C						10			
200° C						11			
250° C						12			
300° C						13			
400° C						14			
500° C						15			
Speciale / Special						99			
Measuring Range for 2 PEN									
-1÷0 bar							A1		
-1÷1 bar							A2		
-1÷4 bar							A3		
0÷1 bar							01		
0÷5 bar							02		
0÷20 bar							03		
0÷50 bar							04		
0÷100 bar							05		
0÷400 bar							06		
0÷500 bar							07		
0÷1000 bar							08		
0÷1200 bar							10		
Speciale / Special							99		
Accessori opzionali di montaggio / Optional Mounting Accessories									
Senza / Without								0	
Staffa per tubo DN 50 / Bracket for DN 50 (2") pipe								1	
Staffa per montaggio a parete / Wall mounting bracket								2	
Speciale / Special								9	
Eventuali applicazioni extra e accessori / Optional and extra Accessories									
Senza / Without									0
Gradazione speciale, orologio elettrico, rotazioni speciali dell'orologio / Special graduation and Electric clock mechanism									A
Contatti di allarme / Alarm contacts									B
Versione ATEX / ATEX version									T

PRESSURE RECORDER ORDERING

CODIFICAZIONE / ORDERING INFORMATION		Esempio / Example: RNP-A-A1-1-02-03-0-A							
Numero di codice / Code number		RNGP	A	A1	1	02	03	0	A
Pressure Recorder MODEL									
150 - P : Bourdon Tube			A						
150 - BO: Tombak Bellow			B						
150 - BX: Low Pressure			C						
450 - P : Bourdon Tube			D						
450 - BO: Tombak Bellow			E						
450 - BX: Low Pressure			F						
DISCHI PER REGISTRAZIONE / DISKS RECORDER									
DISCO DIA 200 mm 1 PEN / DISK RICORDER 200 mm 1 PEN				A1					
DISCO DIA 200 mm 2 PEN / DISK RICORDER 200 mm 2 PENS				A2					
DISCO DIA 254 mm 1 PEN / DISK RICORDER 254 mm 1 PEN				B1					
DISCO DIA 254 mm 2 PEN / DISK RICORDER 254 mm 2 PENS				B2					
Speciale / Special				X9					
Bulb Connection									
1/4" NPT - F					0				
1/2" NPT - F					1				
1/2" NPT - M					2				
Speciale / Special					9				
Measuring Range for 1 PEN									
-1÷0 bar						A1			
-1÷1 bar						A2			
-1÷4 bar						A3			
0÷1 bar						01			
0÷5 bar						02			
0÷20 bar						03			
0÷50 bar						04			
0÷100 bar						05			
0÷400 bar						06			
0÷500 bar						07			
0÷1000 bar						08			
0÷1200 bar						10			
Speciale / Special						99			
Measuring Range for 2 PEN									
25°C							01		
30°C							02		
40°C							03		
60°C							04		
70°C							05		
80°C							07		
90°C							08		
100°C							10		
120°C							11		
130°C							12		
150°C							13		
200°C							14		
300°C							15		
500°C							16		
Speciale / Special							99		
Accessori opzionali di montaggio / Optional Mounting Accessories									
Senza / Without								0	
Staffa per tubo DN 50 / Bracket for DN 50 (2") pipe								1	
Staffa per montaggio a parete / Wall mounting bracket								2	
Speciale / Special								9	
Eventuali applicazioni extra e accessori / Optional and extra Accessories									
Senza / Without									0
Gradazione speciale, orologio elettrico, rotazioni speciali dell'orologio / Special graduation and Electric clock mechanism									A
Contatti di allarme / Alarm contacts									B
Versione ATEX / ATEX version									T