

**SEPARATORI A DIAFRAMMA CON CONNESSIONE FLANGIATA CON MEMBRANA INTERNA**  
**FLANGED PROCESS CONNECTION DIAPHRAGM SEAL WITH INTERNAL DIAPHRAGM**



**DESCRIZIONE**

I separatori della serie SEA04 sono progettati per essere combinati con manometri o con trasmettitori. Adatti per essere usati con fluidi corrosivi, contaminanti o viscosi nell'industria chimica, di processo e petrolchimica per piccoli attacchi flangiati ( $\leq$  DN25/1").

**CARATTERISTICHE SPECIALI**

Flangia aperta con membrana interna saldata

**PRESSIONE**

PN 10 ... 40 (classe 150 ... 300)

**CAMPI DI PRESSIONI IDONEI**

0 ... 1,6 bar e possibilità di aumento rispetto alla dimensione della membrana e delle condizioni di processo

**CONNESSIONE AL PROCESSO**

Materiale AISI 316 L.  
Flange , seguendo EN 1092-1, tenuta forma B1 o per ASME B166.5, RF 125...250AA;

**MEMBRANA**

AISI 316 L in acciaio inox saldato con la flangia  
Diametro effettivo della membrana, vedi Tab.

**LIQUIDO DI RIEMPIMENTO**

Olio di silicone (-60 / +200°C)

**DESCRIPTION**

SEA04 diaphragm seal designed to combine with pressure bourdon tube pressure gauges or transmitters. Suitable for corrosive, contaminated, hot or viscous pressure media in chemical process industry and petrochemical industry for small flanged process ( $\leq$  DN25/1").

**SPECIAL FEATURES**

Open Flange with internal welded diaphragm

**PRESSURE RATING**

PN 10...40 (class 150...300)

**SUITABLE PRESSURE RANGES**

0...1,6 bar and up, depending on diaphragm size and process condition

**PROCESS CONNECTION**

Material AISI 316 L.  
Flanges following EN 1092-1, sealing face form B1 or per ASME B166.5, RF 125...250AA

**DIAPHRAGM**

AISI 316 L stainless steel Welded with flange  
Effective diameter of diaphragm see Table.

**FILLING FLUID**

Silicon oil (-60 / +200°C)

## OPZIONI

### Estensione Capillare:

- Materiale AISI 316 L
- Materiale di armatura AISI 316 L
- Lunghezza standard de capillare: 1, 1.5, 2.5, 4, 5m
- Raggio di curvatura minimo: 150 mm

### Materiali per parti bagnate

- Hastelloy C
- Monel
- Inconel 600 max. 400°C
- PFA coating max 260°C
- ECTFE coating max 150°C

### FLUIDO DI RIEMPIMENTO

- Olio di silicone per alte temperature + 400°C
- Olio Fluoro-lube, olio per l'industria alimentare

## OPTIONAL EXTRAS

### Capillary extension:

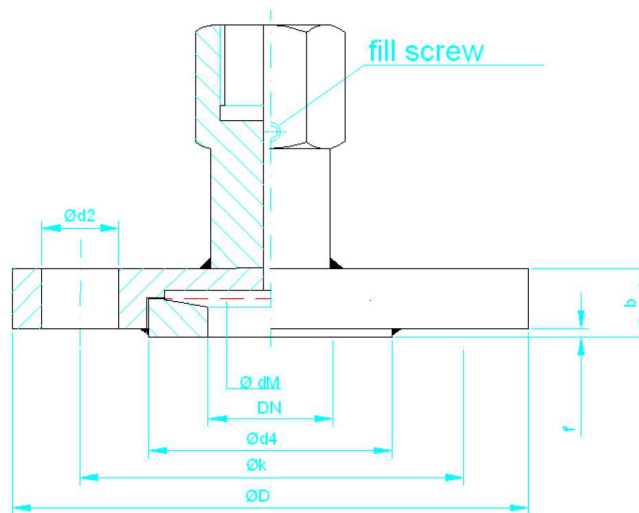
- AISI 316 L
- Armor material AISI 316 L
- Capillary standard length: 1, 1.5, 2.5, 4, 5m
- Minimum Curve radius: 150 mm

### Material of wetted parts

- Hastelloy C
- Monel
- Inconel 600 max 400°C
- PFA coating max 260°C
- ECTFE coating max 150°C

### FILLING FLUID

- Silicon oil for high temperature + 400°C
- Fluoro-lube oil, Oil for food industry



Connection per EN 1092-1 form B1

Connection per ASME B16.5 RF

DN	PN	dM	D	b	d <sub>2</sub>	k	f	d <sub>4</sub>	x	DN	Class	dM	D	b	d <sub>2</sub>	k	f	d <sub>4</sub>	x
15	10/40	40	95	22	14	65	2	45	4	½"	150	32	90	22	16	60.5	2	35	4
20	10/40	40	105	22	14	75	2	58	4	½"	300	32	95	22	16	66.5	2	35	4
25	10/40	50	115	22	14	85	2	68	4	¾"	150	40	100	22	16	70	2	43	4
										¾"	300	40	120	22	20	82.5	2	43	4
										1"	150	50	110	22	16	79.5	2	51	4
										1"	300	50	125	22	20	89	2	51	4

Table dimensions in mm.

(X = number of drill holes – dM = effective diameter of diaphragm)

Suggested pressure ranges:

diaphragm dM 32 range > 6 bar

diaphragm dM 40 range > 4 bar

diaphragm dM 50 range > 1,6 bar