

SEPARATORI A WAFER
WAFER DIAPHRAGM SEAL



DESCRIZIONE

Separatore a wafer tipicamente usato in applicazioni che vanno dall'industria chimica a quella alimentare. Progettato specificatamente per essere accoppiato con qualsiasi tipologia di flangia e per lavorare con qualsiasi tipo di fluido, dall'impasto di carta ai prodotti petroliferi.

CARATTERISTICHE STANDARD

Corpo: AISI 316 SS

Membrana: AISI 316 SS

Connessione allo strumento:

- Capillare in AISI 304 Ø3 mm
- Capillare armato

CONNESSIONE AL PROCESSO

- Wafer da accoppiare con
 - UNI
 - ANSI / ASME
 - RJT
 - JIS

FLUIDO DI RIEMPIMENTO

- Olio Siliconico
- Olio alimentare

DESCRIPTION

Wafer diaphragm seal used for applications concerning chemical and food industry. Designer specifically to be coupled with every type of flange, this seal can be used with every type of fluid from paper mixture to petroleum products

STANDARD FEATURES

Body: SS AISI 316

Diaphragm: SS AISI 316

Instrument connection:

- AISI 304 Ø3 mm capillary
- Armoured capillary

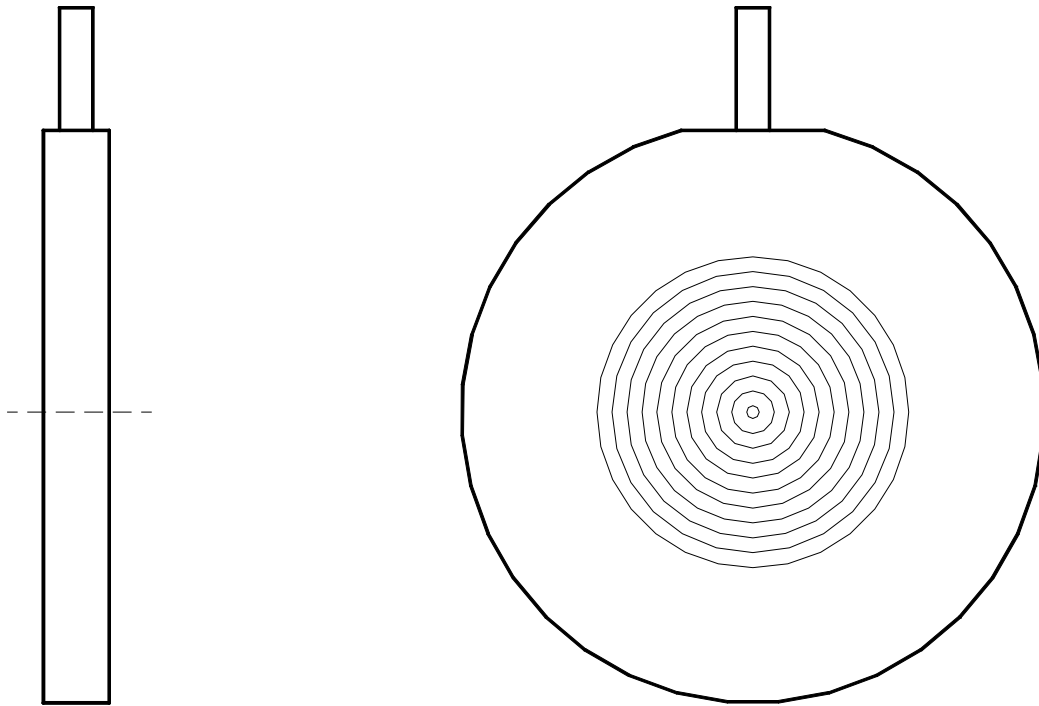
PROCESS CONNECTION

- Wafer to be coupled with
 - UNI
 - ANSI / ASME
 - RJT
 - JIS

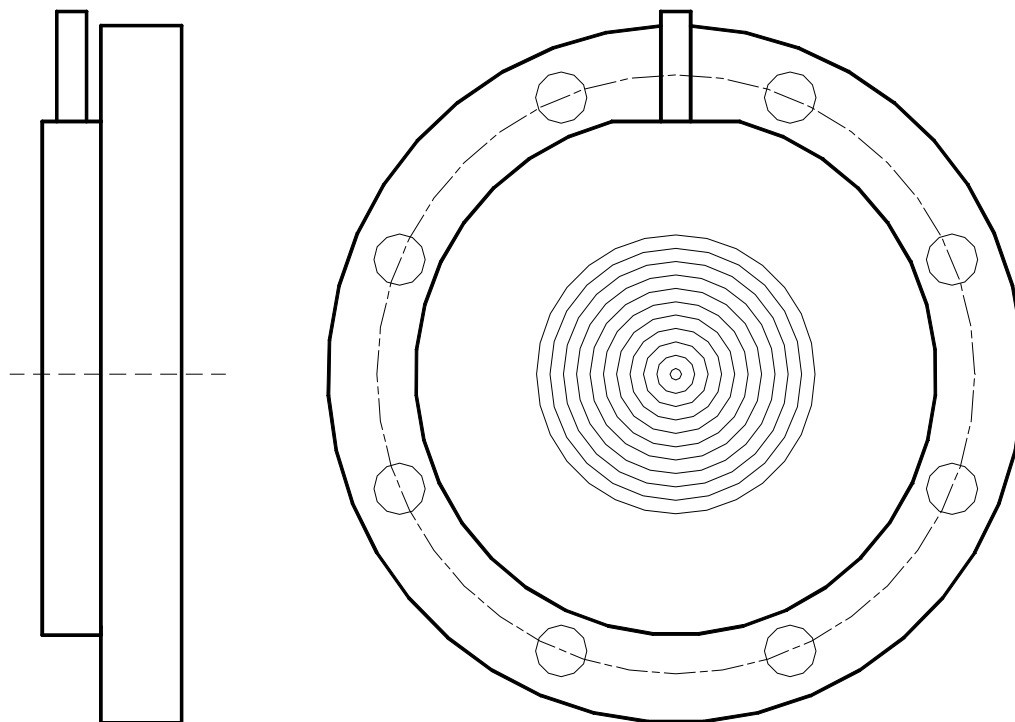
FILLING FLUID

- Siliconic oil
- Food grade oil

DISEGNI DIMENSIONALI / DIMENSIONAL DRAWINGS



Separatore wafer standard con flangiatura generica / Standard wafer diaphragm seal with generic flanged connection



Separatore wafer con flangia retrostante/ Wafer diaphragm seal with back-flange connection