

POSIZIONATORE PNEUMATICO ED ELETTROPNEUMATICO SERIE SEX26 PNEUMATIC AND ELECTROPNEUMATIC POSITIONER SERIES SEX26



DESCRIZIONE

Lo strumento confronta il segnale elettrico o pneumatico (valori compresi tra 4-20mA o 3-15psi) con la posizione dell'attuatore, inviando in uscita un segnale pneumatico per il controllo proporzionale di attuatori lineari. Gli apparecchi confrontano il segnale proveniente dall'unità regolante con la posizione della leva di feedback collegata all'attuatore. La comparazione tra queste due forze genera una pressione di uscita che agisce direttamente sulle camere dell'attuatore.

DATI FUNZIONALI

Segnale in ingresso elettronico: 4-20mA.
Segnale in ingresso pneumatico: 3-15psi.
Aggiustaggio di Span: continuo tramite potenziometro.
Aggiustaggio di Zero: tramite vite micrometrica.
Pressione di alimentazione: 2÷10bar.
Consumo statico: vedi tabella seguente.
Limiti della corsa: vedi tabella seguente.
Versione ATEX a richiesta.

CONDIZIONI DI FUNZIONAMENTO

Temperatura
Limiti ambientali: -40 ÷ +70°C.
Immagazzinaggio: -40 ÷ +80°C.

DESCRIPTION

The positioner compares the electric or pneumatic input signal (4-20 mA, or 3-15psi) with the actuator's position, generating a pneumatic output signal for proportional control actuator. The positioner compares the output signal from a controller with the position feedback, and varies a pneumatic output signal to the actuator accordingly. The actuator position is therefore guaranteed for any controller output signal and the effects of varying differential pressure.

FUNCTIONAL DATA

Input electronic signal: 4-20mA.
Input pneumatic signal: 3-15psi.
Span adjustment: continuous by potentiometer.
Zero adjustment: by micrometric screw.
Air supply pressure: 2 ÷ 10bar
Static consumption: See following table.
Stroke limits: See following table.
ATEX version on request

OPERATING CONDITION

Temperature
Ambient limits: -40 ÷ +70°C.
Storage limits: -40 ÷ +80°C.

PRESTAZIONI

Segnale di comando: 3÷15 Psi (0,2÷1bar) o 4÷20mA.
Aria di alimentazione: 2÷10bar.
Uscita: 0÷100% della pressione di alimentazione.
Errore di ripetibilità: ≤ 0,2% del campo.
Errore di isteresi: ≤ 1% del campo.

SPECIFICHE FISICHE

Corsa nominale
a partire da 9 mm
Connessioni pneumatiche: 1/4" NPT.
Connessioni elettriche: Pressacavo PG9.
Peso: 1,4Kg.

MATERIALI

Corpo: in alluminio pressofuso verniciatura antiacido.
Coperchio: Policarbonato / Alluminio verniciatura antiacido.
Cassetto distributore:
Cassetto: Lega di Rame.
Perno: Acciaio INOX.
Membrana ricevitore: Gomma nitrilica.
Grado di protezione DIN 40.050: IP55, IP65 (su richiesta).
Montaggio: IEC 534 (NAMUR).

REGOLAZIONE VELOCITÀ VALVOLA

Con i posizionatori SEX26 è possibile regolare le velocità di apertura e chiusura della valvola.

FUNZIONAMENTO A DOPPIO EFFETTO

I posizionatori SEX26 offrono la possibilità di essere utilizzati sia come posizionatori a semplice effetto, che come posizionatori a doppio effetto.

ACCESSORI

Trasmettitore di posizione 4÷20mA.
Manometri alimentazione e uscite.
Staffe e adattatori NAMUR.

PERFORMANCE

Input: 3÷15Psi (0,2÷1bar) o 4÷20mA.
Supply air pressure: 2÷10bar.
Output: 0÷100% of the supply air pressure.
Repeatability: ≤ 0.2% of full range.
Hysteresis: ≤ 1% of full range.

PHYSICAL SPECIFICATION

Nominal travel range
from 9 mm
Pneumatic connections: 1/4" NPT.
Electric connections: Cable gland PG9.
Weight: 1,4Kg.

MATERIALS

Body: Die cast aluminum with anti corrosive paint.
Cover: Polycarbonate / Aluminum (anti corrosive paint).
Slide valve:
Box: Copper Alloy.
Pivot: Stainless Steel.
Receiver diaphragm: Nitrile Rubber.
Protection class DIN 40.050: IP55, IP65 (on request).
Mounting: IEC 534 (NAMUR).

VALVE SPEED ADJUSTMENT

With SEX26 positioners splitted opening/closing speed adjustment should be made by simply turning a screw.

DOUBLE ACTING OPERATION

SEX26 positioner units are engineered to operate as single or double acting positioners. They highly improve the control valves operations.

ACCESSORIES

Position transmitter, 4÷20mA.
Gauges for indication of outputs and supply air.
Namur adapter.

REGOLAZIONE VELOCITÀ VALVOLA

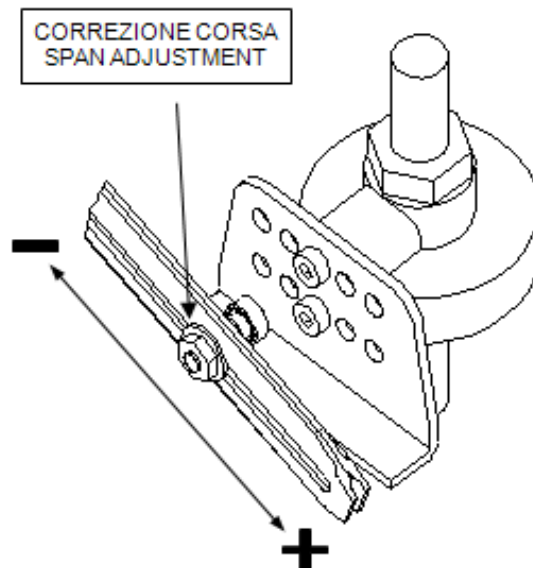
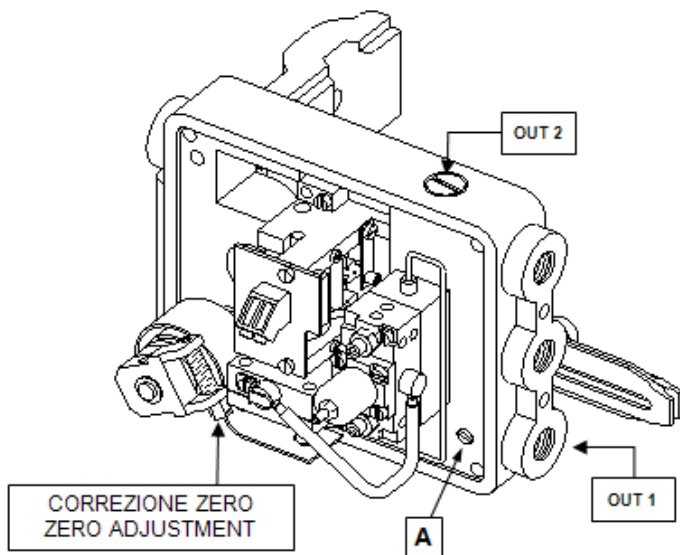
Con i posizionatori SEX26 è possibile regolare le velocità di apertura e chiusura della valvola.
Per regolare la velocità dell'attuatore agire sulla vite "A".

VALVE SPEED ADJUSTMENT

A splitted opening / closing speed adjustment of the valve should be made on SEX26 positioner.
To control the actuator speed: operate on screws "A".

REGOLAZIONE INDIPENDENTE DELLA PARTENZA E CORSA

INDEPENDENT SPAN AND ZERO ADJUSTMENT



INVERSIONE DELL'AZIONE

I posizionatori vengono forniti per il funzionamento in azione diretta. Per invertire l'azione è sufficiente svitare il tappo dall'uscita "OUT2" e inserirlo nell'uscita "OUT1".

REVERSE ACTION

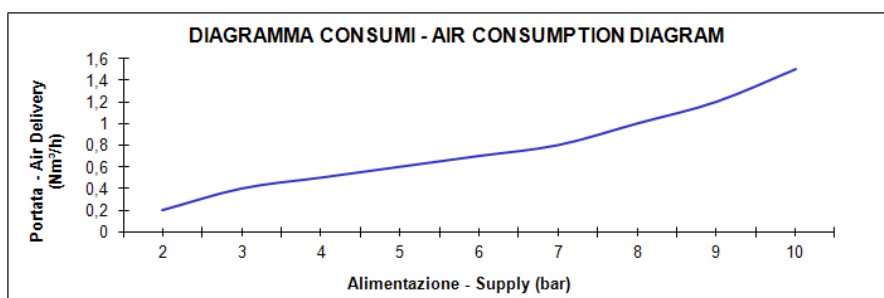
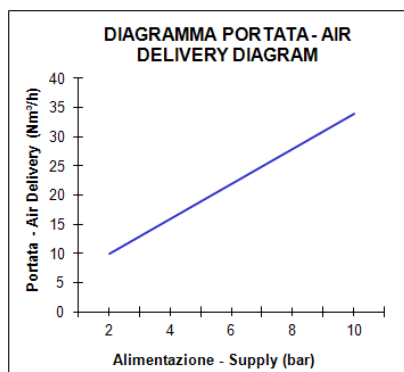
The positioner are normally supplied for direct action. In case the reverse action is required then remove the plug from "OUT2" and put it inside the "OUT1".

PORTATA D'ARIA

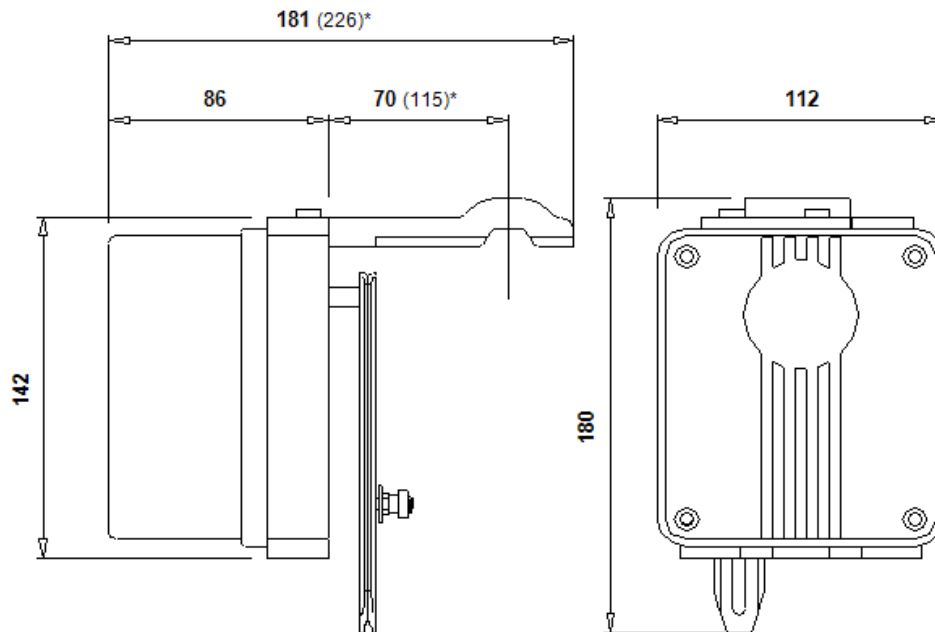
AIR DELIVERY

Prova effettuata con tubo 6 x 8 mm	
ALIMENTAZIONE 2 BAR	regolabile da 1 a 10 Nm ³ /h
ALIMENTAZIONE 4 BAR	regolabile da 1 a 16 Nm ³ /h
ALIMENTAZIONE 6 BAR	regolabile da 1 a 22 Nm ³ /h
ALIMENTAZIONE 8 BAR	regolabile da 1 a 28 Nm ³ /h
ALIMENTAZIONE 10 BAR	regolabile da 1 a 34 Nm ³ /h

Test effected with pipe 6 x 8 mm	
2 BAR SUPPLY	adjustable from 1 to 10 Nm ³ /h
4 BAR SUPPLY	adjustable from 1 to 16 Nm ³ /h
6 BAR SUPPLY	adjustable from 1 to 22 Nm ³ /h
8 BAR SUPPLY	adjustable from 1 to 28 Nm ³ /h
10 BAR SUPPLY	adjustable from 1 to 34 Nm ³ /h



DIMENSIONI / DIMENSIONS (mm)



CODIFICAZIONE / ORDERING INFORMATION		Esempio / Example: SEX26-A-A-9-1-0-0-0						
Numero di codice / Code number	SEX26	A	A	9	1	0	0	0
Posizionatore / Positioner		↑	↑	↑	↑	↑	↑	↑
Elettropneumatico / Electropneumatic (4-20mA)	A							
Pneumatico / Pneumatic (3-15psi)	B							
Effetto / Effect								
Semplice Effetto / Single Acting		A						
Corsa nominale / Nominal travel range								
Speciale / Special			9					
Manometro uscita / Output signal gauge								
Manometri scala / Gauge range: 0-6bar				1				
Staffa di montaggio / Mounting bracket								
Staffa / Bracket STD						0		
Montaggio diretto senza staffa / Direct mounting without bracket						1		
Staffe e adattatori NAMUR / Namur adapter.						2		
Opzioni / Options								
Senza / Without							0	
Trasmettitore di posizione 4÷20mA (*)/ Position transmitter, 4÷20mA (*)							1	
Protezione alle esplosioni / Explosion protection								
Senza / Without								0
Esecuzione a sicurezza intrinseca Exia / Exia intrinsic safety								1
(*) Solamente per versione NON Atex / Only for NOT Atex version								