

CONVERTITORE CORRENTE / PRESSIONE SERIE SEX71 CURRENT TO PRESSURE CONVERTER SERIES SEX71



DESCRIZIONE

I convertitori elettropneumatici SEX71 si basano su un sistema a bilanciamento di forze con retroazione elettronica: misurando il segnale di uscita, mediante un sensore di pressione piezoresistivo ed elaborandolo con un'opportuna elettronica di controllo in tecnologia SMT si ottiene uno strumento affidabile dalle elevate prestazioni.

DATI TECNICI

Segnale di ingresso: 4-20mA, 2 fili.
Segnale di uscita: 20-100kPa (0,2-1bar), oppure 3-15PSI.
Caratteristiche del segnale di uscita: proporzionale al segnale di ingresso.
Accuratezza: $\leq 0,25\%$ complessivo (compresi errori di non linearità, isteresi e ripetibilità).
Banda morta: trascurabile.
Azione di funzionamento: diretta
Classe di protezione: IEC 144 - IP65.
Temperatura di esercizio: -40 +80°C.
Temperatura di stoccaggio: -30 +85°C.
Umidità relativa: Max 90%.

MATERIALI DI COSTRUZIONE

Custodia e coperchio: in lega AL UNI 3571 e 4514 passivata, finitura con vernice epossidica RAL 5014.
Peso: 0,8Kg.

CONNESSIONI

Aria di alimentazione ed uscita: 1/4" ANSI B2.1 F.
Segnale elettrico di ingresso: connessione filettata 1/2" NPT-F e pressacavo PG13,5 per cavi con diametro da 7 a 12mm.

DESCRIPTION

SEX71 I/P converters are based on a force balanced system with electronic feedback: measuring the output signal, by means of a piezoelectric sensor, and computing it with dedicated SMT electronics, a reliable and high performing instrument is obtained.

TECHNICAL DATA

Input signal: 4-20mA, 2 wires.
Output signal: 20-100kPa (0,2-1bar), or 3-15PSI.
Output signal characteristics: proportional to input signal.
Accuracy: $\leq 0,25\%$ (comprehensive of non linearity, hysteresis and repeatability errors).
Dead band: negligible.
Action: direct.
Protection degree: IEC 144 - IP65.
Working temperature limits: -40 +80°C.
Storage temperature limits: -30 +85°C.
Relative humidity: Max 90%.

MATERIALS OF CONSTRUCTION

Case and covers: passivated AL UNI 3571 and 4514 alloy, finished with resin RAL 5014.
Weight: 0,8Kg.

CONNECTIONS

Air supply and output: 1/4" ANSI B2.1 F.
Electrical input signal: threaded connection 1/2" NPT-F and cable gland PG13,5 for 7 to 12mm diameter cable.

SCHEDA PRODOTTO DATA SHEET

DS-SEX71
ED-18-10

OPZIONI ED ACCESSORI

Segnale di uscita: 2-20PSI, 2-30 psi
Montaggio su guida 35mm secondo DIN EN 50022.
Staffa per montaggio a parete, extra peso 0,3Kg.
Staffa per montaggio su tubo DN50, extra peso 0,9Kg.

SPECIFICA TECNICA

Aria alimentazione: da 120 a 240 kPa (1,2-2,4bar)
Consumo: 0,1Nm³/h a 140kPa di alimentazione.
Effetto della variazione dell'alimentazione sullo zero: trascurabile.
Effetto della posizione di montaggio: trascurabile.
Regolazioni: di zero e di span accessibile dall'esterno.
Portata: 10 m³/h alla pressione di 1,4bar di alimentazione.
Deriva termica: riferita al campo -10 +65°C.
Deriva di Zero: <= 0,5%/10°K a campo nominale.
Deriva di Span: <= 0,5%/10°K a campo nominale.

APPARECCHI E SISTEMI DI PROTEZIONE ATEX 2014/34/EU

Sicurezza intrinseca Ex ia IIC T6/T5/T4 Ga
Temperatura ambiente: -20÷+40°C (T6)
-20÷+55°C (T5)
-20÷+80°C (T4)

Gruppo II categoria 1G idoneo per zona 0, 1, 2.

OPTIONS AND ACCESSORIES

Output signal: 2-20PSI, 2-30 psi
Mounting on 35mm rail according to DIN EN 50022.
Bracket for wall mounting, 0,3Kg extra weight.
Bracket for 2 inch tube mounting, 0,9Kg extra weight.

TECHNICAL SPECIFICATIONS

Air supply: from 120 to 240 kPa (1,2-2,4bar)
Consumption: 0,1Nm³/h with 140kPa air supply.
Power supply variation effect: negligible on Zero reference.
Mounting position: any position.
Adjustments: Zero and Span adjustments externally accessible.
Flow: 10 m³/h with 1,4bar of supply pressure.
Thermal drift: it is referred to -10 +65°C range.
Zero thermal drift: <= 0,5%/10°K at nominal range.
Span thermal drift: <= 0,5%/10°K at nominal range.

EQUIPMENTS AND PROTECTION SYSTEMS ATEX 2014/34/EU

Intrinsic safety Ex ia IIC T6/T5/T4 Ga
Ambient Temperature: -20÷+40°C (T6)
-20÷+55°C (T5)
-20÷+80°C (T4)

Group II category 1G suitable for zone 0, 1, 2.

Volume [dm ³]	Carico / Load [s] (1)	Scarico / Exhaust [s] (2)
0.5	1.8	2.4
2	4.4	5.9
10	15	19

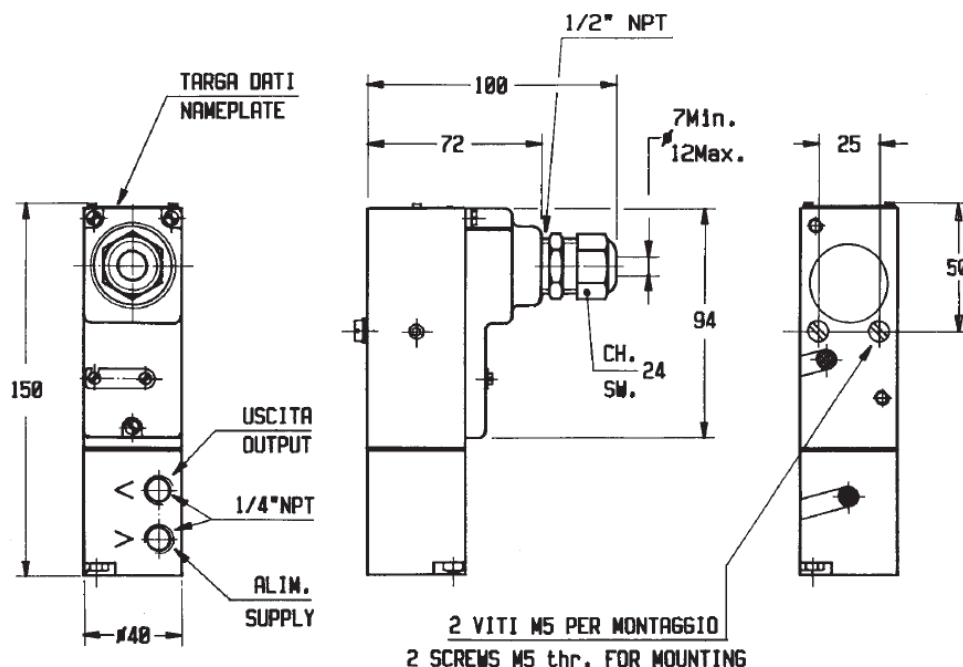
1) Carico: da 5% al 95% del segnale di uscita
Load: from 5% to 95% of output signal

2) Scarico: da 95% al 5% del segnale di uscita
Exhaust: from 95% to 5% of output signal

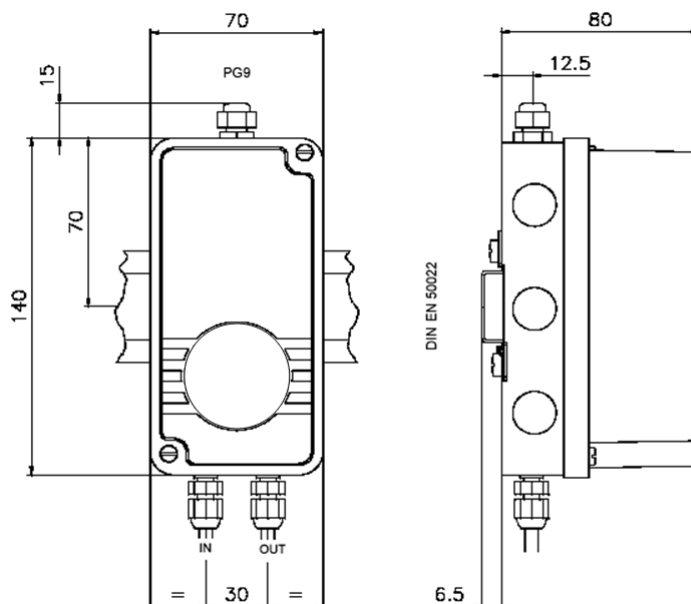
CODIFICAZIONE / ORDERING INFORMATION		Esempio / Example: SEX71-AB-0-2-0-1-0						
Numero di codice / Code number	SEX71	AB	0	2	0	1	0	
Convertitore I/P I/P Converter		AB						
Segnale di ingresso / Input Signal 4-20 mA			0					
Uscita / Output 20-100 kPa (0,2-1bar)				1				
3-15 psi				2				
2-20 psi				3				
2-30 psi				4				
Special				9				
Azione / Action Azione diretta / Direct action					0			
Accessori / Accessories Senza / Without						0		
Montaggio su guida 35mm DIN EN 50022 / Mounting on 35mm DIN rail EN 50022						1		
Staffa per montaggio a parete / Wall mounting bracket						2		
Staffa per montaggio su tubo DN50 / Bracket for 2" pipe mounting						3		
Protezione alle esplosioni / Explosion protection Esecuzione a sicurezza intrinseca Exia / Exia intrinsic safety							0	

DIMENSIONI DI INGOMBRO / OVERALL DIMENSIONS

PER VERSIONI CON USCITA CODICE 1, 2, 3 E 4
FOR VERSIONS WITH OUTPUT CODE 1, 2, 3 AND 4

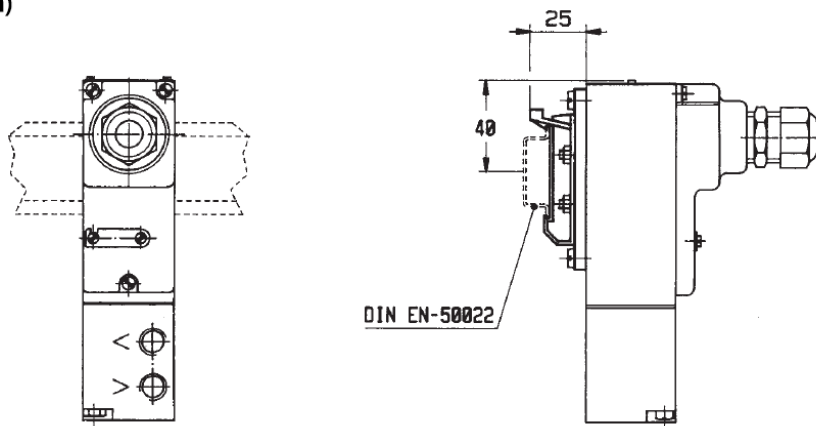


PER VERSIONI SPECIALI CON USCITA CODICE 9
FOR SPECIAL VERSIONS WITH OUTPUT CODE 9

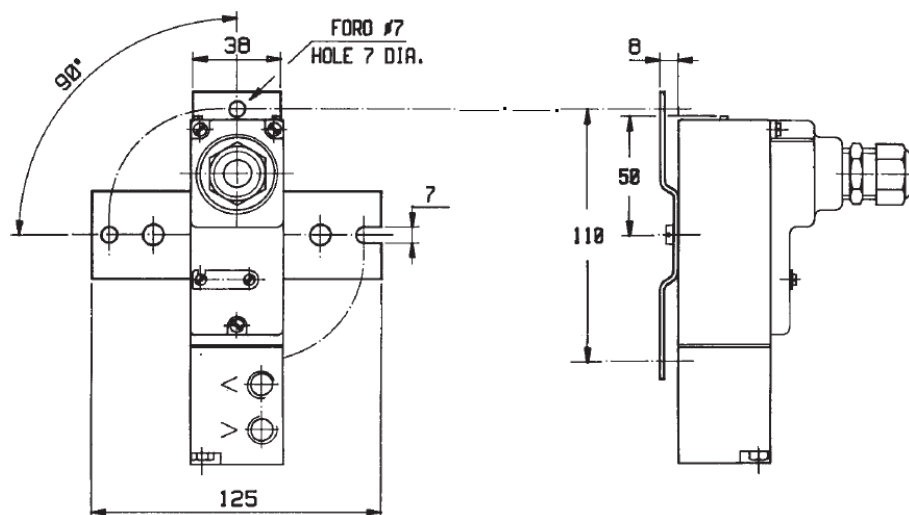


DIMENSIONI / DIMENSIONS (mm)

montaggio su rotaia
rail mounting



montaggio a parete
wall mounting



montaggio su tubo
pipe mounting

