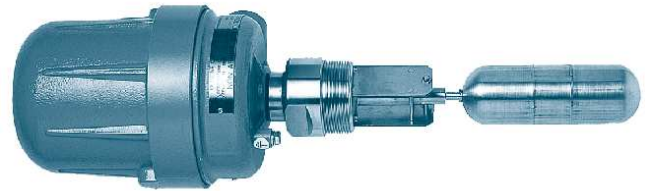


INTERRUTTORE DI LIVELLO LATERALE SERIE SLS
SIDE LEVEL SWITCH SLS SERIES



DESCRIZIONE

Interruttore di livello a contrasto magnetico ad un galleggiante, per montaggio laterale con un gruppo interruttore, per pressioni fino ad un massimo di 52 kg/cm², per temperature fino ad un massimo di 200°C e per fluidi con peso specifico fino ad un minimo di 0,6 kg/dm³.

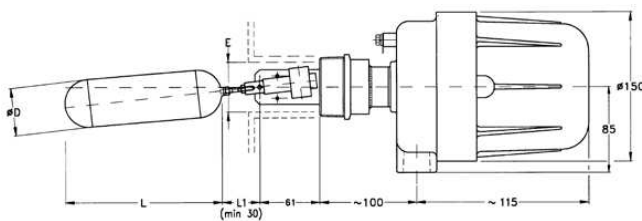
Precisione di intervento: ±5mm

DESCRIPTION

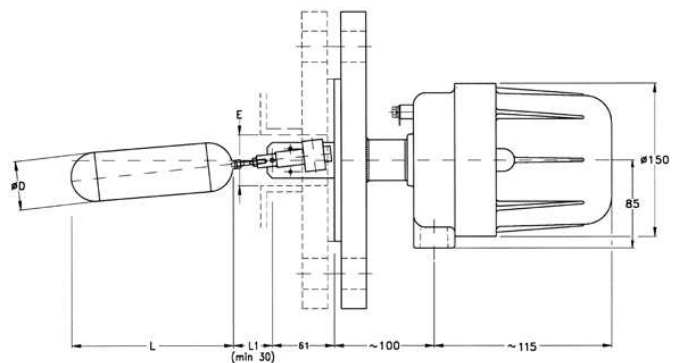
One-float magnetic opposition level switch, for side mounting with one switching unit, for pressure up-to 52 kg/cm², for temperature up-to 200°C and for fluids with a specific gravity of min. 0,6 kg/dm³.

Set point accuracy: ±5mm

ATTACCHI FILETTATI / THREADED CONNECTIONS



ATTACCHI FLANGIATI / FLANGED CONNECTIONS



SCHEDA PRODOTTO DATA SHEET

DS-SLS
ED-17-01

CONNESSIONI STANDARD

- UNI PN 10 - 16 - 25 - 40 / DN 50 - 65 - 80 - 100
- ANSI 150 - 300 - 600 / 2" - 2 1/2" - 3" - 4"
- Attacco filettato 2" - 3" NPT-M ÷ GAS
- Flangia quadra 92 x 92 - PN 6

STANDARD CONNECTIONS

- UNI PN 10 - 16 - 25 - 40 / DN 50 - 65 - 80 - 100
- ANSI 150 - 300 - 600 / 2" - 2 1/2" - 3" - 4"
- Threaded connection 2" - 3" NPT-M ÷ GAS
- Square flange 92 x 92 - PN 6

GALLEGGIANTI

D mm	L mm	APPLICAZIONI	min S.G. kg/dm3	min E mm
49	150	Tutti i modelli	0,6	50
69	120	Solo con flange da 3"-4"	0,6	70
94	140	Solo con flangia da 4"	0,6	96

FLOATS

D mm	L mm	APPLICATIONS	min S.G. kg/dm3	min E mm
49	150	All the models	0,6	50
69	120	Only with flange of 3"-4"	0,6	70
94	140	Only with flange of 4"	0,6	96

CODIFICAZIONE / ORDERING INFORMATION		Esempio / Example: SLS-1-1-V-J- M2-B2-E-1										
Numero di codice / Code number		SLS	A1	1	A	J	M1	A	1	A	0	
INTERRUTTORE DI LIVELLO / SIDE LEVEL SWITCH												
Modello / Type												
Modello / Type 1 (1 SPDT)			1									
Modello / Type 2 (2 SPDT)			2									
Tipo di montaggio / Mounting type												
Lato flangiato / Side flanged			1									
Lato filettato / Side screwed			2									
Materiale corpo / Body material												
Acciaio al Carbonio / Carbon steel					A							
AISI 304					I							
AISI 316					V							
Materiale galleggiante / Float material												
AISI 316						J						
Connessioni al processo / Process connections												
Flanged 2" ANSI 150							M1					
Flanged 2" ANSI 300							M2					
Flanged 3" ANSI 150							M3					
Flanged 3" ANSI 300							M4					
Screwed 2"							M5					
Screwed 3"							M6					
Speciale / Special (JIS, UNI, ANSI)							ZZ					
Contatti / Contacts												
SPST								A				
SPDT								B				
DPDT								C				
Speciale / Special								Z				
Custodia / Housing												
Al IP66									1			
Al IP66 Ex d									2			
Connessione elettrica / Electrical connection												
1/2" GAS-F										A		
1/2" NPT-F										B		
ISO M20x1.5										E		
Opzioni / Options												
Nessuna opzione / No options											0	
Certificazione ATEX / ATEX certification											1	
Speciale / Special											9	

SPRIANO® TECHNOLOGIES - www.spriano.it - spriano@terranova-instruments.com

a TERRANOVA® Srl brand - www.terranova-instruments.com - VAT IT07848810151

Factory & Sales: Via Gramsci 1 - 26827 Terranova dei Passerini (LO) - Italy

Head Office: Via Rosso Medardo 16 - 20159 Milano - Italy Ph: +39 0377 919119 - Fax: +39 0377 855720