

PANNELLI DI TELECOMANDO SERIE SS200
CONTROL PANNELLS IN MANUAL STATION SERIES SS200



DESCRIZIONE

I pannelli di telecomando vengono utilizzati per posizionare a distanza valvole pneumatiche o altri organi ad azionamento pneumatico.

CARATTERISTICHE

Forma estremamente compatta
Facile installazione
Insensibile alle vibrazioni meccaniche
Manutenzione ridotta
Basso consumo
Regolazione accurata

DESCRIPTION

Manual loading station is used for the remote positioning of air control valves and other pneumatic control equipment

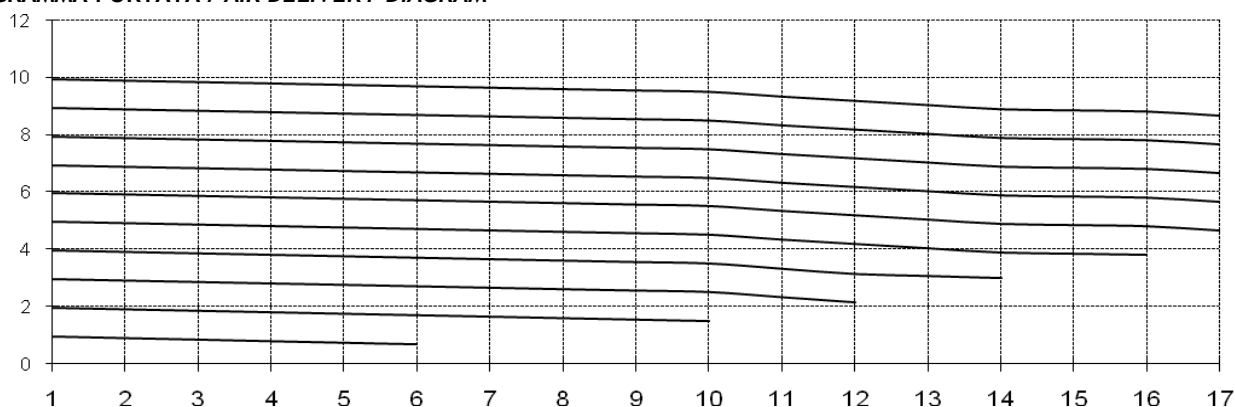
FEATURES

Particularly compact design
Easy to install
Insensitive to mechanic vibrations
Low maintenance
Low consumption
Fine regulation

MODELLI DISPONIBILI / AVAILABLE MODELS

MODELLO - TYPE	SEGNALI DI INGRESSO - INPUT SIGNAL RANGES
240	Filtro regolatore d'aria Air filter regulator.
241	Filtro regolatore di precisione con manometro Ø 54 Air filter regulator with 2" dial gauge.
242	Commutatore a due posizioni BY-pass transfer valve.
251	Commutatore a due posizioni per il comando Automatico o Manuale Filtro regolatore di precisione con manometro Ø 54 per il controllo in manuale BY-pass transfer valve. Air filter regulator with 2" dial i gauge.
252	Commutatore a due posizioni per il comando Automatico o Manuale Filtro regolatore di precisione con manometro Ø 54 per il controllo in manuale Manometro Ø 54 sul segnale in uscita dal regolatore (automatico) BY-pass transfer valve. Air filter regulator with 2" dial indicating gauge. 2" dial gauge for controller output signal.

DIAGRAMMA PORTATA / AIR DELIVERY DIAGRAM

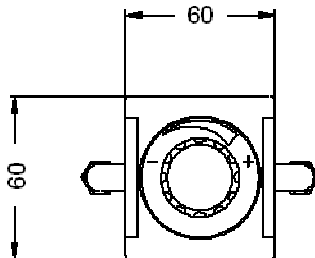


DATI TECNICI / TECHNICAL DATA

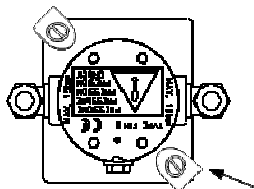
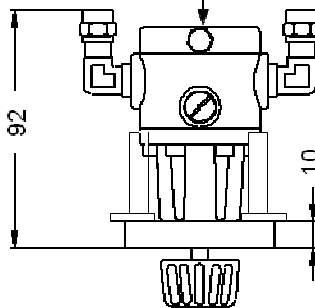
Alimentazione - Supply	220 psi / 15bar (max)
Campo - Range	0±2,5 bar / 0±35 psi
	0±6 bar / 0±80 psi
	0±10 bar / 0±140 psi
Grado di filtraggio - Filtration	50µ
Portata (alimentazione 7 bar - uscita 1.4 bar) Air delivery (supply 7 bar - output 1.4 bar)	10 Nm³/h
Limite temperatura ambiente Temperature limitation (ambient)	-20° ÷ 80°C
Peso - Weight	480 g

DIMENSIONI DI INGOMBRO / DIMENSIONS

Mod. 240



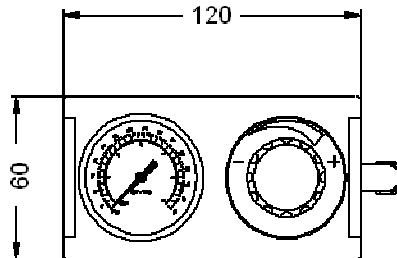
Vite di Spurgo
Bleeder Screw



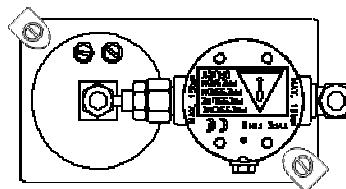
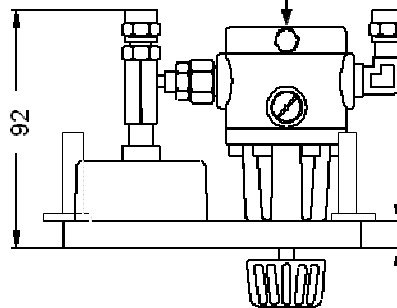
Foratura Pannello
Panel cut-out
52 × 52 mm

Piastrine di fissaggio

Mod. 241

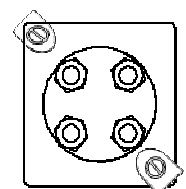
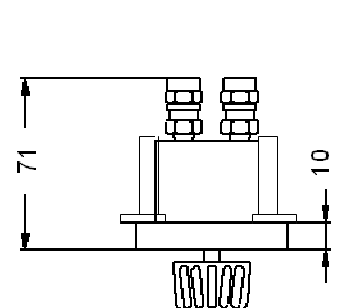
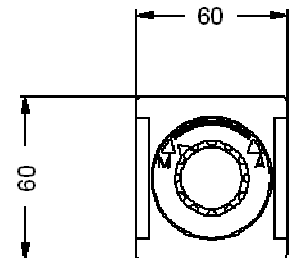


Vite di Spurgo
Bleeder Screw



Foratura Pannello
Panel cut-out
52 × 105 mm

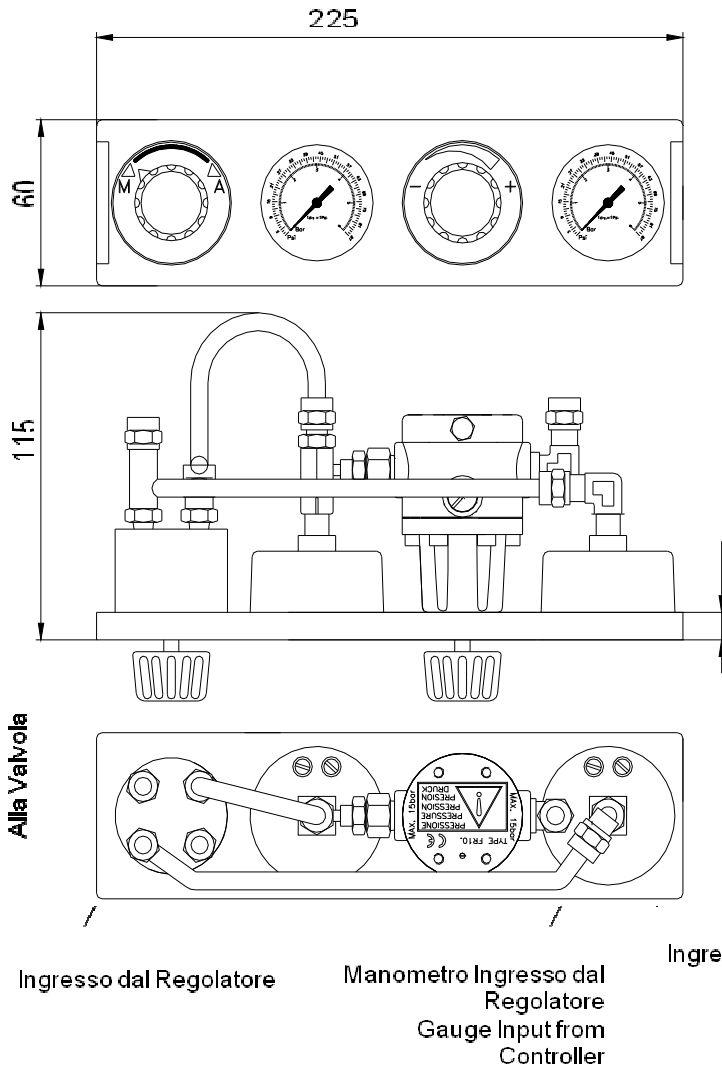
Mod. 242



Foratura Pannello
Panel cut-out
52 × 52 mm

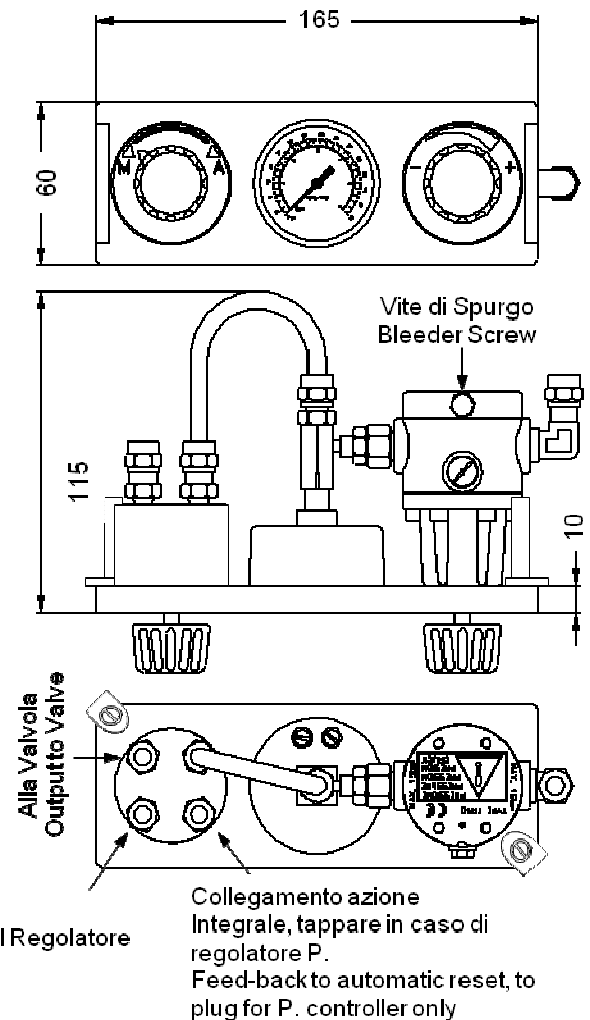
DIMENSIONI DI INGOMBRO / DIMENSIONS

Mod. 252



Foratura Pannello
Panel cut-out
52 × 218 mm

Mod. 251



Foratura Pannello
Panel cut-out
52 × 155 mm