

SCHEMI DI PROTEZIONE SOLARE SERIE SUNS SUNSHADE PROTECTION SUNS SERIES



DESCRIZIONE

- La protezione è fatta in GRP (Poliestere rinforzato in fibra di vetro)
- Dimensioni in mm: 180/226 (larghezza) x 350 (profondità) x 130 (altezza)
- Peso in kg: 3,5
- Colore grigio chiaro o simile al RAL 7032
- Difficilmente infiammabile e autoestinguente
- Classificato "V" in accordo alla UL 94, Giugno 2009
- Resistente agli ambienti industriali maggiormente corrosive, acidi e alcalini
- Non permeabile agli idrocarburi
- Grande robustezza strutturale
- Resistente ai raggi UV in accordo alla ISO 179-1
- Range di temperatura: -40°C / +100°C
- Testato positivamente in galleria del vento fino a 160 km/h
- Completo di staffa DA 2" in SS AISI 316, complete di viteria in SS AISI 316

DESCRIPTION

- Instrument protection sunshade made in hot pressed GRP (Glass fiber Reinforced Polyester)
- Dimension in mm: 180/226 (width) x 350 (depth) x 130 (height)
- Weight in kg: 3,5
- Light grey color similar to RAL 7032
- Hardly inflammable and self-extinguishing
- "V" classification in according to UL 94 June 2009
- Resistant to most corrosive types of industrial environments, acids and alkalis
- Not absorption of hydrocarbons
- High structural strength
- UV resistant in according to ISO 179-1
- Working temperature range: -40°C / +100°C
- Positively tested in wind tunnel up to 160 km/h
- Complete with: St.St. ND 2" pipestand mounting bracket in SS AISI 316 (bolts and nuts included)

DIMENSIONI / DIMENSIONS

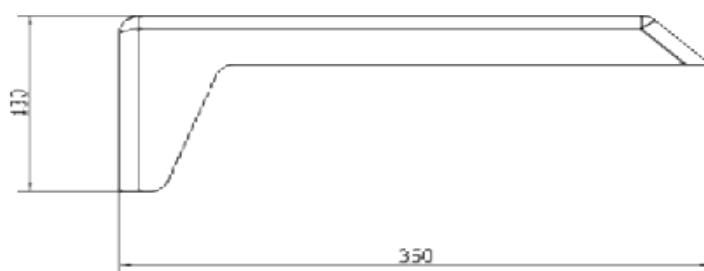
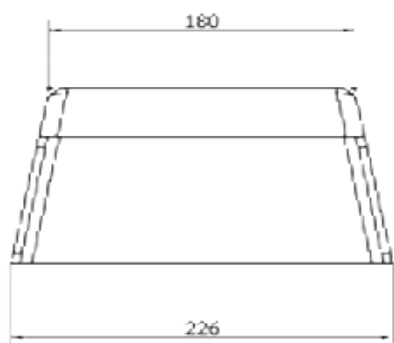


Figura 1 / Figure 1