

POZZETTI TERMOMETRICI SERIE TWE THERMOWELLS TWE SERIES



DESCRIZIONE

Un pozzetto termometrico è un rivestimento a innesto termicamente conduttivo consigliato per proteggere strumenti da eventuali effetti corrosivi di processo e permettere la manutenzione o la sostituzione di strumenti per ricalibrazione, senza necessità di interrompere il funzionamento di processo. I pozzetti sono disponibili per late pressione, alte temperature e Applicazioni in cui le velocità dei fluidi sono elevate. Vengono selezionati sulla base delle variabili pressione, temperatura, portata, vibrazioni ed effetti corrosivi.

MATERIALI

Standard: AISI 316, 316-Ti, AISI 304, AISI 321
Materiali speciali: Duplex, Monel, Titanio, Nickel, Hastelloy C276, Hastelloy C4, Inconel 600, Incoloy 800, etc.

DOCUMENTAZIONE E TEST

Disegni costruttivi
Test idrostatici
Test con liquidi penetranti e certificati dei materiali in accordo a EN10204 3.1.B., 3.1.C.
Numero di colata stampata su pozzetto e flangia
Certificati in accordo alle NACE MR 0175
Certificati di trattamenti termici
Calcolo delle frequenze di risonanza in accordo alle ASME PTC 19.3
Procedure di saldatura (WPS & PQR)

OPZIONI AGGIUNTIVE

Completi di tappo e catena
Con raccordi estesi

DESCRIPTION

A thermowell is a thermally conductive socket recommended to protect delicate instrument sensing elements against corrosive effects and permit instrument interchange or calibration check without disturbing or closing down the process. Thermowell are available for high pressures, high temperatures and high velocity applications. Selected on the basis of pressure, temperature, flow, vibration and corrosion service parameters, basic thermowell types include: barstock execution or built-up execution, Threaded, Socket Welded and Flanged executions.

MATERIALS

Standard materials: SS AISI316, 316-Ti, 304, 321
Special materials such as: Duplex, Monel, Titanium, Nickel, Hastelloy C276, Hastelloy C4, Inconel 600, Incoloy 800, etc.

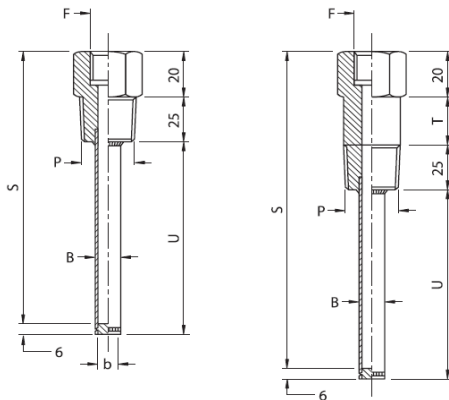
DOCUMENTATION AND TEST

Construction drawing
Hydrostatic test pressure
Dye penetrant test Inspection and material certificate according to EN10204 3.1.B., 3.1.C
Heat number stamped on well and flange
Certificate according to NACE MR.01.75
Heat treatment certificate
Performance test to ASME PTC 19.3
Welding Procedures (WPS & PQR)

OPTIONAL EXTRAS

Plug and chain
Extension nipples

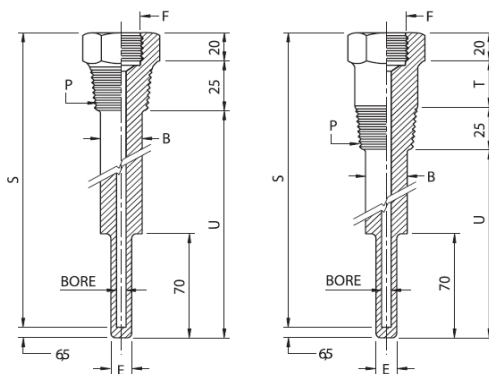
TW 25



STANDARD DIMENSIONS

Process Connection P	Tube Dimensions bxB	Hex
1/2" NPT	7x12	27
	10x12	
3/4" NPT	7x12	27
	10x12	
1" NPT	7x12	36
	10x12	

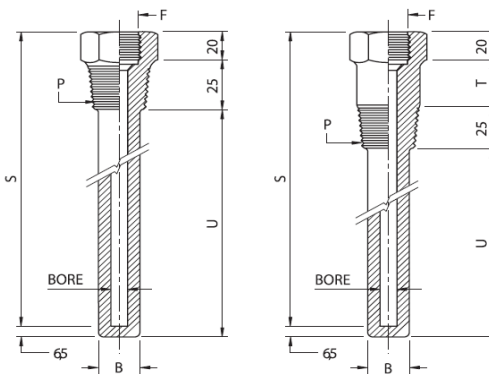
TW 100



STANDARD DIMENSIONS

Process Connection P	Bore Sizes b	Diameter B	E	Hex
1/2" NPT	6,5	16	12,7	27
	9	19	15	
3/4" NPT	6,5	19	12,7	27
	9	19	15	
1" NPT	6,5	22	12,7	36
	9	22	15	

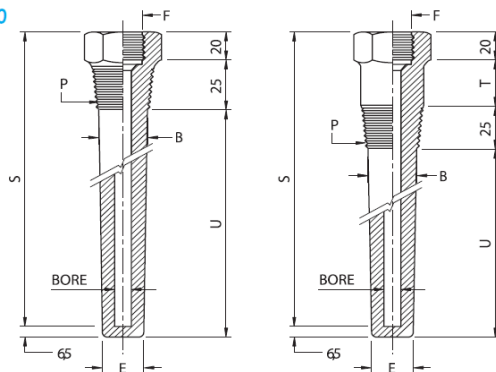
TW 250



STANDARD DIMENSIONS

Process Connection P	Bore Sizes b	Diameter B	Hex
1/2" NPT	6,5	16	27
3/4" NPT	6,5	19	27
	10,5		
1" NPT	6,5	19	36
	10,5		

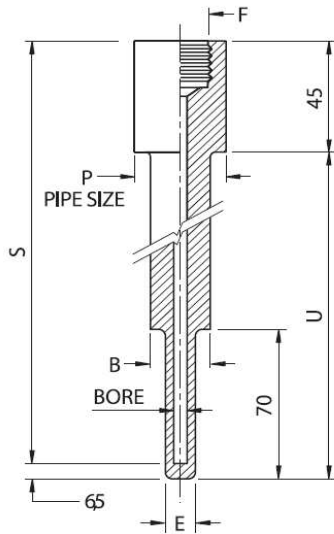
TW 400



STANDARD DIMENSIONS

Process Connection P	Bore Sizes b	Diameter B	E	Hex
3/4" NPT	6,5	22	16	27
	10,5	22	19	
1" NPT	6,5	27	16	36
	10,5	27	19	

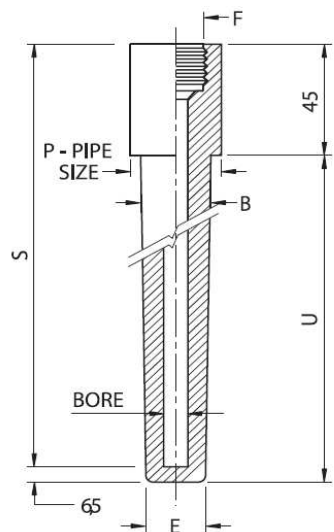
TW2 100



STANDARD DIMENSIONS

Process Connection P	Bore Sizes b	Diameter	
		B	E
3/4" PIPE (Ø 27)	6,5	19	12,7
	9	19	15
1" PIPE (Ø 33)	6,5	22	12,7
	9	22	15

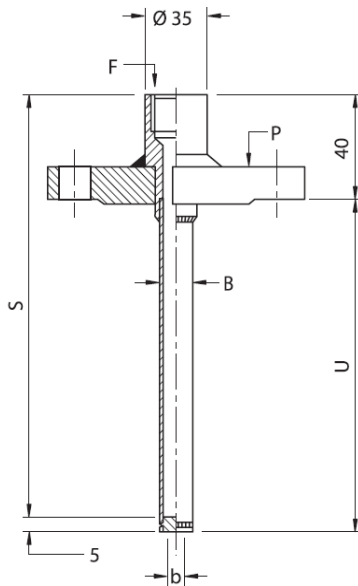
TW2 400



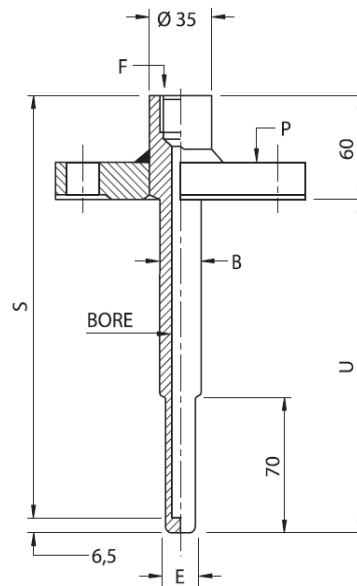
STANDARD DIMENSIONS

Process Connection P	Bore Sizes b	Diameter	
		B	E
3/4" PIPE (Ø 27)	6,5	20	16
	10,5	20	19
1" PIPE (Ø 33)	6,5	25	16
	10,5	25	19

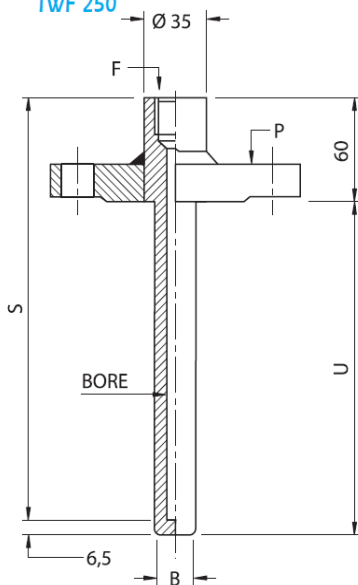
TWF 25



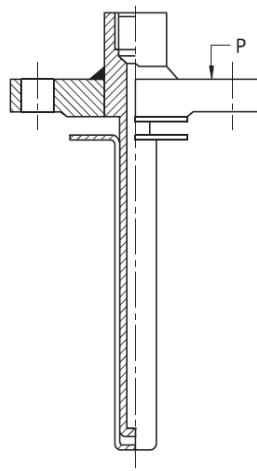
TWF 100



TWF 250



TWF 250 OPTIONAL EXTRA
Wetted part covered
by special material



TWF 400

